

4. SKAALA-TUOTTEIDEN HUOLTAMINEN

Asianmukaisesti hoidettujen ikkunoiden ja ovien käyttöikä on vuosikymmeniä.

- ! Älä poista tuotteen karmissa tai puitteessa olevia tarroja, jotka yksilöivät tuotteen tai kertovat sen erityisominaisuuksista (paloikkuna, hätäpoistumistie tms).
- i Varaosia ja tarvikkeita Skaala-tuotteisiin voit tilata helposti ja edullisesti Skaalan verkkokaupasta: skaala.com

4.1 Vuosittainen tarkistus

- ! Suosittelemme tarkistamaan ikkunoiden ja ovien kunnon vähintään kerran vuodessa häiriöttömän toiminnan varmistamiseksi. Erityisesti tummien/erikoissävyisten tuotteiden huoltoväli saattaa olla lyhyempi kuin vaaleiden. Skaalan takuu on voimassa vain, jos tuote on asennettu ja hoidettu Skaalan ohjeiden mukaisesti.

Tarkista vuosittain seuraavat seikat ja korjaa mahdolliset havaitsemasi puutteet viipymättä.

- ikkunoiden ja ovien maalipinnan kunto
- helojen ja lukkojen kiinnitys ja toiminta
- tiivisteiden puhtaus ja kunto
- ikkunoiden puitteiden ja ovien sulkeutuminen
- ikkunakarmien alareunojen puhtaus ja ikkunoiden vedenpoisto- ja tuuletusreiät ovat auki
- vesipeltien kiinnitys ja kaato ulospäin
- lisävarusteiden toimivuus

4.2 Skaala-tuotteiden hoitaminen ja huoltaminen

Skaala-tuotteet on suunniteltu vähän hoitoa vaativiksi. Ikkunoiden ja ovien huoltotarpeeseen vaikuttavat alueelliset ja ilmasto-olosuhteet, kuten ilmansuunnat sekä sateen ja tuulen määrä. Myös rakenteiden kosteudella, ikkunan asennustavalla ja ympäröivän seinän kunnolla on merkitystä ikkunoiden huoltotarpeeseen.

Säännöllisellä huollolla edistät ikkunoiden ja ovien häiriötöntä toimintaa ja pääset nauttimaan parhaasta mahdollisesta lopputuloksesta pidempään.

- Myös ovet on pestävä säännöllisin väliajoin (vähintään kaksi kertaa vuodessa), ettei pinnalle pääse syntymään kasvuhalustaa homeelle.

- Puu- ja levyrakenteiden ulkopuolinen pintakäsittely on syytä tarkastaa vuosittain. Mikäli pinnoissa on kolhuja tai säröjä, on ne syytä korjata välittömästi.
- Mahdollinen rikkoutunut osa tulee korvata uudella vastaavalla. Varaosia ja tarvikkeita Skaala-tuotteisiin voit tilata helposti ja edullisesti Skaalan verkkokaupasta: skaala.com
- Rikkoutunut lasi on vaihdettavissa, suosittelemme lasin vaihdon antamista alan liikkeen hoidettavaksi.
- Nykyiset pintakäsittelyaineet säilyttävät ominaisuutensa käyttöolosuhteitten mukaan 5–15 vuotta. Tuotteen käyttöiän jatkamiseksi on uusintamaalaus suoritettava tarpeen mukaan, riippuen ympäristön aiheuttamista lika-, kosteus- ja valo-olosuhteista sekä mekaanisesta kulutuksesta.

i Varaosia ja tarvikkeita Skaala-tuotteisiin voit tilata helposti ja edullisesti Skaalan verkkokaupasta: skaala.com

4.2.1 Ikkunoiden pesu

Pese ikkunat haalealla vedellä joko normaalilla ikkunanpesuaineella tai miedolla astianpesuaineella. Pesun jälkeen huuhtele lasi puhtaalla vedellä ja kuivaa lastalla tai säämiskällä. Tiukemmat tahrat ja roiskeet poistetaan tarkoitukseen sopivilla välineillä.

Ikkunalasi säilyy kirkkaana ja naarmuttomana, kun käytät pesuun mietoja pesuaineita. Vältä runsasta veden käyttöä ja kuivaa nurkat erityisen huolellisesti.

- Mikäli ikkunalaseissa on tahroja, jotka eivät lähde normaaleilla pesuaineilla, kannattaa ne poistaa varovasti lasikaapimella.
- Ikkunalasin pintaan tarttuneen liiman, maalin tai vastaavan lian poistamiseen kannattaa käyttää ksyleeniä, jota saa muun muassa maalikaupoista ja hyvin varustetuista Toimen, hieman voimakkaampi puhdistusaine on aseton (esim. kynsilakanpoistoaine), joka irrottaa maalia tehokkaammin.
- Älä pese ikkunoiden puu- ja alumiiniosien maalipintoja ksyleenillä tai asetonilla. Varo myös, ettei ikkunalasia puhdistessa näitä aineita valu maalipinnoille.
- Edellä mainittujen liuottimien käytön jälkeen ikkuna on pestävä uudelleen miedolla pesuaineella ja vedellä.
- Ikkunalasin pinnalle rakennusvaiheessa kiinnittynyt tasoitemateriaali on puhdistettava viipymättä. Puhdistus tulee tehdä aina runsaalla vedellä ja miedon emäksisellä pesuaineliuksella tai ksyleenillä liottamalla.
- Tarkista ikkunanpesun yhteydessä, että ikkunan ulkoverhouksen alavaakalistassa, ns. myrskylistassa olevat vesireiät ovat auki. Puhdistamalla mahdolliset roskat pois.

Pinnoitetun lasin hoitamisessa ja puhdistamisessa huomioitavaa

Pinnoitetulla lasilla tarkoitetaan Skaalan lasivaihtoehtoja, joilla on jokin erikoisominaisuus. Yllä mainittujen ohjeiden lisäksi pinnoitetun lasin hoidossa on huomioitava seuraavat erikoisohjeet (koskee selektiivilasia ja huurtumatonta FrostFree-lasia):

- Vältä kovapintaisia puhdistusvälineitä (esim. kaapimet, teräsvilla). Kaikenlainen lasin mekaaninen hankaaminen voi johtaa pinnan pysyvään vaurioitumiseen.
- Vältä kaikkea kontaktia lasin ja metalliesineiden välillä.
- Vältä pinnoitetun lasin puhdistuksessa kaikkien sellaisten kemikaalien käyttöä, jotka voivat aiheuttaa pinnoitteelle pysyviä vaurioita.
- Voimakkaasti happamien tai emäksisten aineiden käyttö on kielletty.
- Älä pese ikkunalasia aurinkoisella säällä. Tuolloin se kuivuu liian nopeasti, jolloin pintaan jää helpommin jälkiä.

Palonsuojaikkunan huollossa huomioitavaa

- Mikäli puitetta kiertävät palotiivisteet paisuvat tai eristyslasi vahingoittuu, on ne korvattava vastaavilla tuotteilla. Tällaisessa tapauksessa on viisainta ottaa yhteyttä valmistajaan.
- Älä poista tiivisteitä, kun peset tai huoltomaalaat ikkunoita. Palonsuojaikkunan tiiviste on ns. palotiiviste, joka tulipalon sattuessa turpoaa ja estää tulen leviämisen.
- Älä poista saranoiden sokkatappeja pesun yhteydessä.
- Avattaessa isoa (yli 1 m²) paloikkunaa pesun ajaksi on puite ehdottomasti tuettava alhaalta. Paloikkunalla tuen tarve tulee pienemmässä koossa kuin tavallisella ikkunalla, koska paloikkunoiden lasit ovat merkittävästi normaalia lasia raskaampia.
- Pesun ja huollon jälkeen varmista, että suljet ikkunan kaikki ikkunalukot.

Ikkunoiden pesun yhteydessä huomioitavaa

- Tarkista vuosittain tuotteessa olevat tiivisteet ja silikonisaumat. Vaurioituneet tiivisteet tulee vaihtaa uusiin tuotteen energiatehokkuuden säilyttämiseksi. Silikonisaumat on uusittava tarvittaessa vesitiiveyden säilyttämiseksi.
- Öljyä ikkunoiden heloitus (saranat ja lukot) pesun yhteydessä vähintään kerran vuodessa tai jos heloissa ilmenee toimintahäiriötä (kankeutta, ääniä tms.) Uuden tuotteen helat suositellaan öljyämään ensimmäisen puolen vuoden sisällä.
- Säädä puitteet tarvittaessa, jos ikkuna on esimerkiksi painunut ja tuntuu roikkuvan. Vika voi olla saranoissa, ja niitä on helppo säätää itse ruuvattavan tappisaranan avulla.
- Homepesuliuoksia käytettäessä on varmistettava pesuaineen toimittajalta, tarvitseeko maalattu pinta uusintamaalauksen. Tietyt homepesuaineet saattavat poistaa maalista homesuoja-aineet.
- Ikkunoiden alumiiniset ulkopinnat ovat huoltovapaat. Säännöllinen ja riittävä pesu on kuitenkin välttämätöntä vähintään kerran vuodessa. Puhdista myös karmien alustoissa olevat vedenjuoksutusreiät vähintään kerran vuodessa.

- Lasipinta kestää puuhun verrattuna vahvempia kemikaaleja, mutta vahvasti emäksinen liuos voi kuitenkin syövyttää myös lasia. Betoni tai betonipöly yhdessä veden kanssa voi aikaansaada jälkiä lasin pintaan.

- ! Yli 150 cm leveä ikkuna on tuettava
- avattaessa.

4.2.2 Maalattujen pintojen huoltaminen

Huoltomaalauksen tarvetta tulee arvioida vuosittain, ja suorittaa maalaus tarpeen ilmetessä. Kaikki maalatut ja säärasitukselle altistuvat pinnat pitää huoltomaalata jollain aikavälillä; huoltomaalauksen tarve riippuu rakenteellisista seikoista, säärasituksen määrästä ja ilmansuunnasta. Suurin syy puun ja maalipinnan vaurioitumiseen on kosteus. On tärkeää, että puu saa kuivua ennen vaurioiden korjausta tai uudelleenmaalausta. Puun kosteus ei saa maalattaessa ylittää 20 %. Maalauksen ja maalin kuivumisen aikana tulee ilman, pinnan ja maalin lämpötilan olla yli +5 C ja ilman suhteellisen kosteuden alle 80 %.

- ! Mikäli tuotteen pintakäsittely on ainoastaan puunsuoja-aine, jossa on biosidisia ominaisuuksia, pätee alla oleva taulukko. Pintakäsittelytyypin löydät tilausvahvistuksesta tai ID-tarrasta lukemalla QR-koodin Upcoden applikaatiolla ja valitsemalla tuotetiedot. Merkintä SK tarkoittaa, että kyseistä ainetta on käytetty.

TIEDOTE: TEKNOL AQUA 1410-01:llä käsitellyt esineet

Tämä esine on käsitelty puunsuoja-aineella: (<i>biosidiasetus 528/2012, PT8</i>)	TEKNOL AQUA 1410-01
a) TEKNOL AQUA 1410-01:llä käsitellyt esineet sisältävät:	Tuotetyypille 8 hyväksytyjä biosideja
b) TEKNOL AQUA 1410-01:llä käsitellyt esineet on suojattu seuraavilta:	Puuta tuhoavat lahottajasisäiset tai sinistäjäsisäiset
c) TEKNOL AQUA 1410-01:llä käsitellyt esineet sisältävät seuraavia biosidivalmisteita:	Propikonatsoli, IPBC
d) TEKNOL AQUA 1410-01:llä käsitellyt esineet sisältävät seuraavia nanomateriaaleja:	-
TEKNOL AQUA 1410-01-puunsuoja-aineen on valmistanut:	Teknos A/S Industrivej 19 DK-6580 Vamdrup Puh. +45 76 93 94 00

e) Erityiset TEKNOL AQUA 1410-01:llä käsiteltyjen esineiden varotoimet:

Vesielöistön suojelemiseksi ei käsiteltyä puuta saa käyttää vesiympäristössä tai sen välittömässä läheisyydessä (esimerkiksi joet, purot ja järvet).

Syyskuu 2013

Peittomaalattun pinnan huoltaminen:

- Kaavitaan kaikki irtonainen ja halkeillut maali pois mekaanisesti: muut pinnat puhdistetaan irtonaisesta liasta ja pölystä. Pinttynyt lika poistetaan kevyesti hiomapaperilla pyyhkimällä.
- Mahdollinen huokoinen puu poistetaan esim. hiomalla.
- Mahdolliset homehtuneet kohdat pestään homepesuliuksella, huuhdellaan huolellisesti vedellä ja annetaan kuivua.
- Paljaat puupinnat käsitellään värittömällä puunsuoja-aineella.
- Peitä mahdolliset halkeamat kitillä (1- tai 2-komponenttikitti).
- Maalattavat pinnat maalataan halutulla sävyllä. Ulkopinnat maalataan ulkokäyttöön sopivalla, elastisella alkydimaalilla. Vakiovalkoisen maalin sävy on NCS-S 0502 Y.

Mikäli maalipinnassa on vain pieniä hiushalkeamia, riittää korjaukseksi kevyt hionta (kiilto pois) ja pintamaalaus käyttöön soveltuvalla sisä- / ulkomaalilla. Varmista sopivuus maalin ostopaikasta.

Kuultokäsittelyn pinnan huoltaminen:

- Kaavitaan kaikki irtonainen ja halkeillut kuultokäsittely pois mekaanisesti: muut pinnat puhdistetaan irtonaisesta liasta ja pölystä. Pinttynyt lika poistetaan kevyesti hiomapaperilla pyyhkimällä.
- Mahdollinen huokoinen puu poistetaan esim. hiomalla.
- Mahdolliset homehtuneet kohdat pestään homepesuliuksella, huuhdellaan huolellisesti vedellä ja annetaan kuivua.
- Peitä mahdolliset halkeamat pintakäsittelyväriin mahdollisimman hyvin sopivalla puukitillä. Huom! Kittiiä käytettäessä on muistettava, että värillisen kuultokäsittelyn jälkeen kitatuissa kohdissa saattaa ilmetä värieroja muuhun pintaan verrattuna.
- Pinta käsitellään alkuperäisen värisellä kuultavalla puunsuoja-aineella, kuivumisai-ka n. 1 vrk.
- Kuultokäsittelyn jälkeen pinnat voidaan lakata UV-säteilyn kestäväällä, ulkokäyttöön tarkoitettulla, mielellään värillisellä lakalla.

Viilupintaisten ovien huoltaminen tehdään seuraavasti:

- Tarvittaessa hio pinta kevyesti hiomapaperilla (karheus 180–240). Työskentele varovaisesti puun syiden suuntaisesti; viilupinta on verrattain ohut.
- Poista hiomapöly huolellisesti
- Pese pinta neutraalilla pesuaineella ja anna kuivua vähintään 2 vuorokautta
- Öljyä ovi käsittelyyn sopivalla puuöljyllä (esim. Tikkurilan puuöljy tai muu vastaava tuote)

Viilupintaisten ovien huoltaminen tehdään kertaalleen puuöljyllä. Koska öljy imeytyy nopeasti uuteen puuhun, suosittelemme oven uudelleen käsittelyä heti asennuksen jälkeen. Ta-

vallisesti viilupintainen ovi tarvitsee säännöllisen öljymisen vähintään kerran vuodessa. Vaativissa olosuhteissa oven öljyminen on syytä tehdä vähintään kahdesti vuodessa.

Kaikki öljytyt, viilupintaiset ovet käsitellään edellä mainitulla menetelmällä. Tarkempia ohjeita saa paikallisista väriliikkeistä.

Alumiiniset ulkopinnat

Alumiiniset ulkopinnat ovat huoltovapaat, mutta säännöllinen ja riittävä pesu vähintään kerran vuodessa on kuitenkin välttämätön. Tarvittaessa alumiiniosat voidaan maalata siihen soveltuvalla alkydi- tai uretaanipohjaisella maalilla. Karmien alalistoissa olevat vedenjuoksutusreiät tulee puhdistaa vähintään kerran vuodessa.

4.2.3 Ikkunan saranoiden säätäminen

Mikäli ikkunatiivisteet eivät tiivistä tasaisesti joka sivulta tai ikkuna ei toimi avatessa kunnolla, ikkunoiden käyntiväli tulee säätää. Ennen säätötoimenpiteitä on varmistettava ristimitoituksella, että ikkunan karmit on asennettu suoraan.

Käyntivälin säätäminen tapahtuu säätämällä saranat seuraavasti:



ikkunasaranoiden säätäminen

- Irrota saranatapit aloittaen alimmasta saranasta, avaa lukot ja nosta puite varovasti paikoiltaan. Huom! Muista tukea puitetta, ettei se pääse putoamaan.
- Kierrä puitteen tai karmin saranoita tarpeen mukaan. Puitteen käyntiväli voi

olla 1–4 mm.

- Kiinnitä puite ja saranatavit päinvastaisessa järjestyksessä kuin irrotit.
- Tarkista ikkunan toiminta.

Säätö on tarpeen seuraavissa tapauksissa:

- Sisäpuitteen yläreuna painautuu tiukasti karmin yläosaan. Kiristä sisäpuitteen alinta saranaa kaksi kierrosta ja keskimmäistä yksi kierros myötäpäivään. Kokeile ja toista tarvittaessa. Puitteen keskityksestä riippuen säätö voidaan tehdä myös kiertämällä ylintä saranaa kaksi kierrosta ja keskimmäistä yksi kierros vastapäivään (ulospäin).
- Sisäpuitteen reuna ottaa kiinni karmin. Sisäpuitetta säädetään sivusuunnassa. Kierrä sisäpuitteen kaikkia saranoita 1–2 kierrosta myötäpäivään. Kokeile toimivuutta ja toista tarvittaessa.
- Sisäpuite on tiukka karmin alaosassa haitaten sulkeutumista. Sisäpuitteen kuuluu levätä kiinni karmin alareunassa olevien puiteliukujen päällä. Tarvittaessa sisäpuitetta säädetään sivusuunnassa kiertämällä sisäpuitteen ylintä ja alinta saranaa 1–2 kierrosta myötäpäivään. Testaa ja toista tarvittaessa. Vaihtoehtoisesti voit kiertää alinta ja keskimmäistä saranaa 1–2 kierrosta vastapäivään.
- Saranapuolella huulloksessa karmin ja sisäpuitteen väli on suurempi kuin avauspuolella. Sisäpuitetta säädetään tällöin syvyysuunnassa. Kierrä kaikkia karmisaranoita myötäpäivään kaksi kierrosta. Kokeile ja toista toimenpiteet tarvittaessa. Varmista lopuksi, että kaikki karmisaranat ovat samalla syvyydellä.
- Ulkopuitteen etäisyys on erisuuri sarana- ja avauspuolella. Ulkopuitetta säädetään syvyysuunnassa. Mikäli suurempi väli on saranapuolella, kierrä kaikkia karmissa olevia ulkopuitteen kiinnityssaranoita joko 1–2 kierrosta myötäpäivään. Jos suurempi väli on avauspuolella, kierrä vastapäivään. Tarvittaessa toista toimenpiteet.
- Tuuletusikkuna ei sulkeudu kunnolla (säätötarvetta esiintyy hyttyspuitteen ja kehäristikon yhteydessä). Jos ulkopuite on liiaksi ulkona joko avaus- tai saranapuolella, säädetään puitetta syvyysuunnassa. Mikäli tiukkuus on avauspuolella, tulee aukipitolaiteen kytkentätappia säätää lyhyemmäksi: pyöritä tappia myötäpäivään, kunnes vika korjaantuu. Tee sama vastakkaiseen suuntaan, mikäli ulkopuitteen ja karmiprofilin väli on liian suuri. Mikäli tiukkuus on saranapuolella ja ikkuna ei sulkeudu kunnolla, pyöritä ulkopuitteen kaikkia saranoita 2 kierrosta myötäpäivään (kiinni), jotta ulkopuite tulee sisäänpäin. Kokeile toimivuus ja toista tarvittaessa.

4.2.4 Sisä- ja ulkopuitteen irrottaminen karmista

- ! Puitetta irrottaessa tulisi aina olla vähintään
- kaksi henkilöä

Poista kaikki ylimääräinen tavara ikkunan ympäriltä (huonekalut, ikkunaverhot, kasvit). Avaa ikkuna mahdollisimman auki. Avaa mahdollinen välisuljin puitteiden välistä, ero-

ta ulko- ja sisäpuite toisistaan. Tue irrotettavaa puitetta reippaasti ja napauta saranatappi irti ensin alhaalta. Kun olet varmistunut siitä, että puitteen paino on apuhenkilön hallittavissa, irrota loput saranatappit alhaalta ylöspäin. Aseta irrotettu puite tukevaan paikkaan ja varo esim. tuulta.

Kiinnitä puite takaisin päinvastaisessa järjestyksessä.

4.2.5 Painikkeiden kiinnittäminen

Sulje ikkuna irtopainikkeella kiinni -asentoon. Aseta painikkeen kara keskimmäiseen reikään siten, että painikkeen kahva osoittaa kohtisuoraan alaspäin. Kiinnitä ylempi ruuvi löysästi paikoilleen. Käännä painiketta 45 astetta ja kiinnitä alempi ruuvi. Kiristä molemmat ruuvit. Tarkista toimivuus. Painikkeen ruuvit voivat vaatia uudelleenkiristämisen lyhyen käytön jälkeen tai rakennusolosuhteiden kuivuessa.

Ulko-oven painikkeen kiinnittäminen, tutustu valmistajan ohjeeseen.

4.2.6 Tiivisteiden vaihtaminen

Ikkunoiden ja ovien tiivisteiden kunto on hyvä tarkistaa säännöllisesti, esimerkiksi vuosittain ikkunanpesun yhteydessä. Vältä tiivisteiden asennusta alle +5°C lämpötilassa. Tiivisteet on syytä vaihtaa, jos tiiviste on irti, repsottaa tai se ei ole elastinen. Ikkunoiden ja ovien tiivisteiden hyvä kunto parantaa asumisviihtyvyyttä vähentämällä vedon tunnetta asunnossa sekä estämällä kosteuden ja likaisen ulkoilman pääsyn sisälle. Vedon hävittäessä asunnosta myös sen lämmitystarve ja energiankulutus pienenevät.

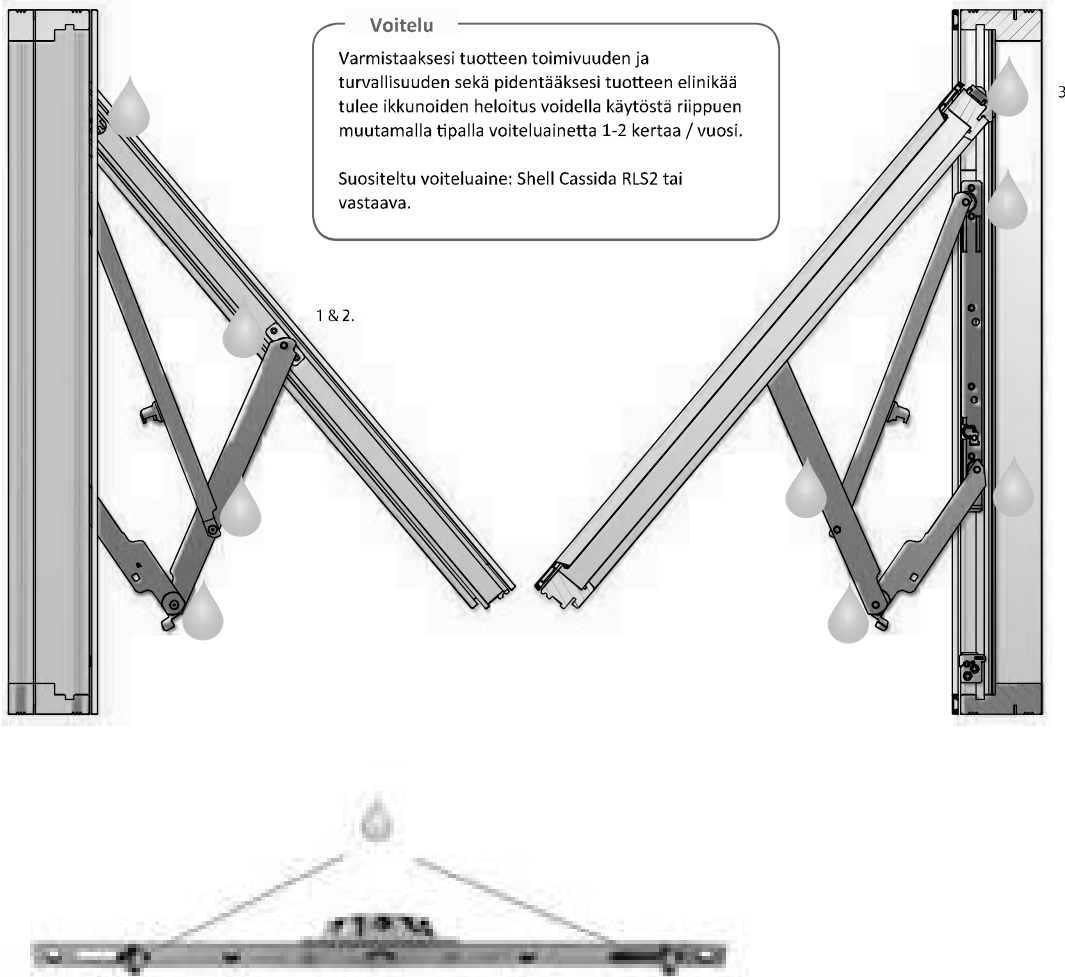
Vanhat tiivisteet vedetään varovasti irti. Uratiivisteet voidaan irrottaa vetämällä tiiviste ulos urastaan. Puhdista tiivisteiden asennuskohta hyvin liasta tai pölystä imuroimalla sekä kostealla rievulla ja vanhasta liimasta esim. asetonilla. Poista mahdolliset niitit.

Uudet tiivisteet asennetaan entisten tiivisteiden tilalle.

- Ulkopuitteen tiiviste karmiverhouksessa: Ikkunan ulkopuitteen tiivisteeseen jätetään 5 cm rako sivutiivisteiden yläpäihin. Alavaaka ja ylävaaka tiivistetään kokonaan.
- Ikkunan sisäpuite ja karmi sekä ovet tiivistetään kauttaaltaan. Tiivistekulmat leikataan mahdollisimman tiiviiksi.

i Skaalan käyttämiä ikkuna- ja ovitiivisteitä voit tilata Skaalan varaosaverkkokaupasta.

4.2.7 Heloituksen öljyäminen (Ulosaukeava HAS)



Ulosaukeavan ikkunan helojen huoltaminen

Joka vuosi:

Tuotteen toimivuuden ja pitkäikäisyyden varmistamiseksi tulee helat öljytä käytöstä riippuen 1-2 kertaa vuodessa. Suosittelemme käyttämään Shell Cassida RLS2 tai vastaavaa.

4.2.8 Ovien huoltaminen

Oven lukkojen ja saranoiden omatoiminen huolto on vaivaton toimenpide ja tulee tehdä vuosittain.

Tarkista painikkeen, lukon ja avainpesän ruuvien kireys ja kiristä tarvittaessa. Voitele lukkojen teljet ja avainpesät kerran vuodessa lukkoöljyllä.

Muista, että lukot toimivat vain, kun ovi on huolellisesti suljettu.

Tarkista saranoiden toiminta, voitelun tarve sekä kiinnitysruuvien kireys. Voitelemalla voit estää mustan metallipölyn kertymistä saranoiden laakerointikohtaan.

4.2.9 Oven saranoiden säätäminen

! Säädä ovi välittömästi, mikäli havaitset sen käynnissä olevan häiriötä tai sen hankaavan karmin.

Ovilevyn säätäminen pystysuunnassa

- irrota yhden saranan päässä oleva nuppiruuvi (1)
- kierrä saranan sisällä olevaa kuusiokolosäätöruuvia (2) myötäpäivään niin paljon, että ovi nousee haluttuun korkeuteen (yksi kierros nostaa ovea 1.25 mm)
- säädä oven kaikki saranat niin, että ne alkavat kantaa oven painoa tasaisesti
- kierrä lopuksi jokaisen saranan nuppiruuvi takaisin paikoilleen

Tarvittava työkalu: kuusiokoloavain AV5

Ovilevyn säätäminen sivusuunnassa

Varmista aina ensin, että oven ristimita ja karmin suoruus ovat kohdallaan. Jos ovea käytetään paljon, saattaa karmin kiinnitys muuttua rakenteiden liikkumisen tai käytön seurauksena.

Käyntivälin suurentaminen oven ja karmin välillä saranapuolella

- löysää ovikarmissa olevia saranan kiinnitysruuveja (3) pari kierrosta
- kierrä saranan molempia säätöruuveja (kuusiokoloruuvi 4) myötäpäivään tarpeellinen määrä (yksi kierros siirtää ovilevyä n. 2 mm lukkopuolelle päin)
- kiristä kiinnitysruuvit (3)

Tarvittavat työkalut: kuusiokoloavain AV4 säätöruuveille ja sopiva ruuvitaltta kiinnitysruuveille



Ovisaranan säätäminen

4.2.10 Ovillehden irrottaminen ja kiinnittäminen

- ! Ovillehteä irrotettaessa tule aina olla vähintään
- kaksi henkilöä.

Varmista että lukko on päivälukitus-asennossa. Irrota mahdollisten ovipumppujen ja -jarujen käyttövivut ovillehdestä. Vedä mahdolliset sälekaihtimet yläasentoon ja irrota säätövivut. Avaa ovillehti 90 asteen kulmaan karmiin nähden. Nosta ovillehti kohtisuoraan ylös.

Mikäli tila on ahdas, voit irrottaa saranat ovillehdestä ja kiinnittää ne uudelleen, kun ovillehti on paikallaan. Toimi seuraavasti: Avaa ovillehti 90 asteen kulmaan karmiin nähden. Tue ovillehti alapäästään lattiaa vasten. Varmista että ovillehti on apumiehen hallinnassa ja irrota saranoiden ovillehden puoleiset ruuvit. Väännä saranat irti ovillehdestä.

- ! Ovillehti on painava. Varmistu siitä, että ovillehden paino on apuhenkilön hallinnassa ennen saranoiden irrottamista.

- ! Älä suorita toimenpidettä
- kovalla tuulella.

- ! Varmista irrotetun ovillehden
- pystyssä pysyminen.

Kiinnitä uusi ovilehti päinvastaisessa järjestyksessä. Sulje uusi ovilehti hitaasti varmistaen, että se sopii joka puolelta karmiin.

4.2.11 Ikkunan ja oven pitkäsulkijan huoltaminen ja vaihtaminen

Tarkista pitkäsulkijan toiminta vähintään kerran vuodessa ja öljyä se tarvittaessa vuosittain. Suositeltavia öljyjä ovat esimerkiksi Würth PTFE tai HHS2000 spray. Suihkauta öljyä teljen kylkiin ja liikkuviin osiin.

Pitkäsulkija vaihdetaan irrottamalla painike kaikkine ruuveineen. Tämän jälkeen pitkäsulkijan etulevystä irrotetaan kaikki ruuvit ja pitkäsarpa vedetään ulos urastaan. Uusi asennetaan käänteisessä järjestyksessä takaisin uraan. Huomioi, että asennat painikkeen samaan asentoon, missä se oli irrotettaessa.

i Voit tilata pitkäsulkijoita Skaalan varaosaverkkokaupasta.



Pitkäsulkijan huoltaminen

4.2.12 Alumiinipintaisen parvekeoven (IOA 2+1) ovilehden avaaminen

Avaa ovi noin 20 asteen kulmaan karmeihin nähden. Jos ovesa on jarru, voit jättää sen lukittu-asentoon. Avaa ovilehden lukkopuolella olevat neljä lukitusvipua ja avaa alumiinikehystä lukkopuolelta ulospäin.

Sulje käänteisessä järjestyksessä ja lukitse kaikki neljä lukitusvipua.

- ! Älä suorita toimenpidettä
- kovalla tuulella.

- ! Alumiinikehys avautuu maksimissaan
- 40 astetta suhteessa ovilehteen.

4.2.13 Ovijarrun / oven aukipitolaitteen huoltaminen



Ovijarru

Pyyhi aukipitolaite tarvittaessa kostealla liinalla. Voitele liukuosa muutamalla tipalla öljyä vähintään kerran vuodessa. Suositeltavia öljyjä ovat esimerkiksi Würth PTFE tai HHS2000 spray.

4.2.14 HEBE-lasiliukuoven huoltaminen

Hoitamalla ja huoltamalla liukuovet säännöllisesti edistät tuotteiden häiriötöntä toimintaa ja pidennät niiden käyttöikä. Perusylläpidoksi riittää pesu ja liukukiskojen imurointi. Tärkeintä on tarkistaa, että kiskoihin ei jää esimerkiksi pieniä kiviä, jotka haittaavat ovien esteetöntä liukumista.

HEBE-lasiliukuoven huoltoon pätevät aiemmin kuvatut lasipintojen, puitteiden ja karmien, tiivisteiden ja silikonisaumojen huolto-ohjeet.

Huomioi helojen osalta seuraavaa: Pidä HEBE-liukuoven helat puhtaana. Huomioi erityisesti, ettei alaliukukiskon päälle jää hiekkaa tms., joka voi vaurioittaa liukuoven rullastoa. Helojen puhdistus voidaan suorittaa yleispuhdistusaineilla ja mekaaniset osat tulee tarpeen mukaan voidella esimerkiksi lukkoöljyllä. Erityisesti painikkeen ja pitkäsulkijan mekaaniset osat vaativat voitelua säännöllisesti.