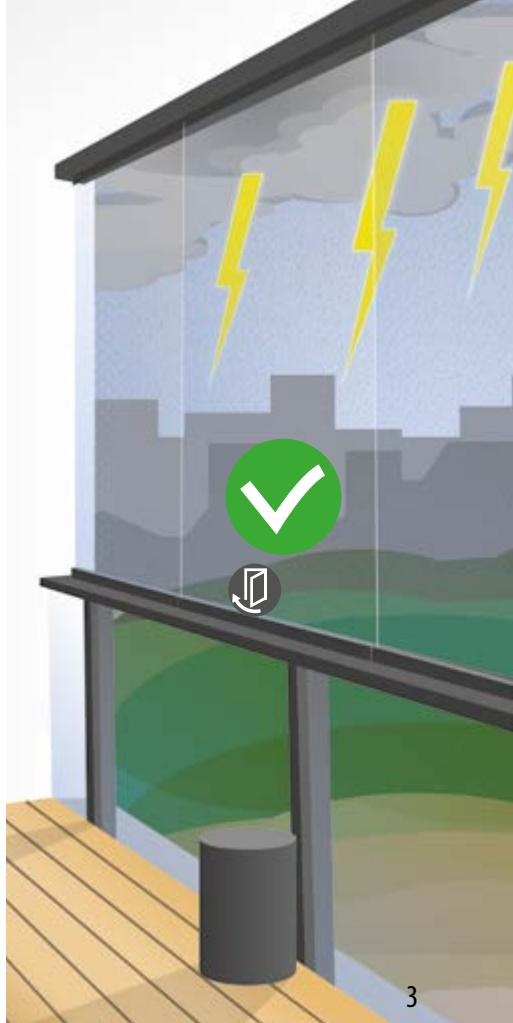


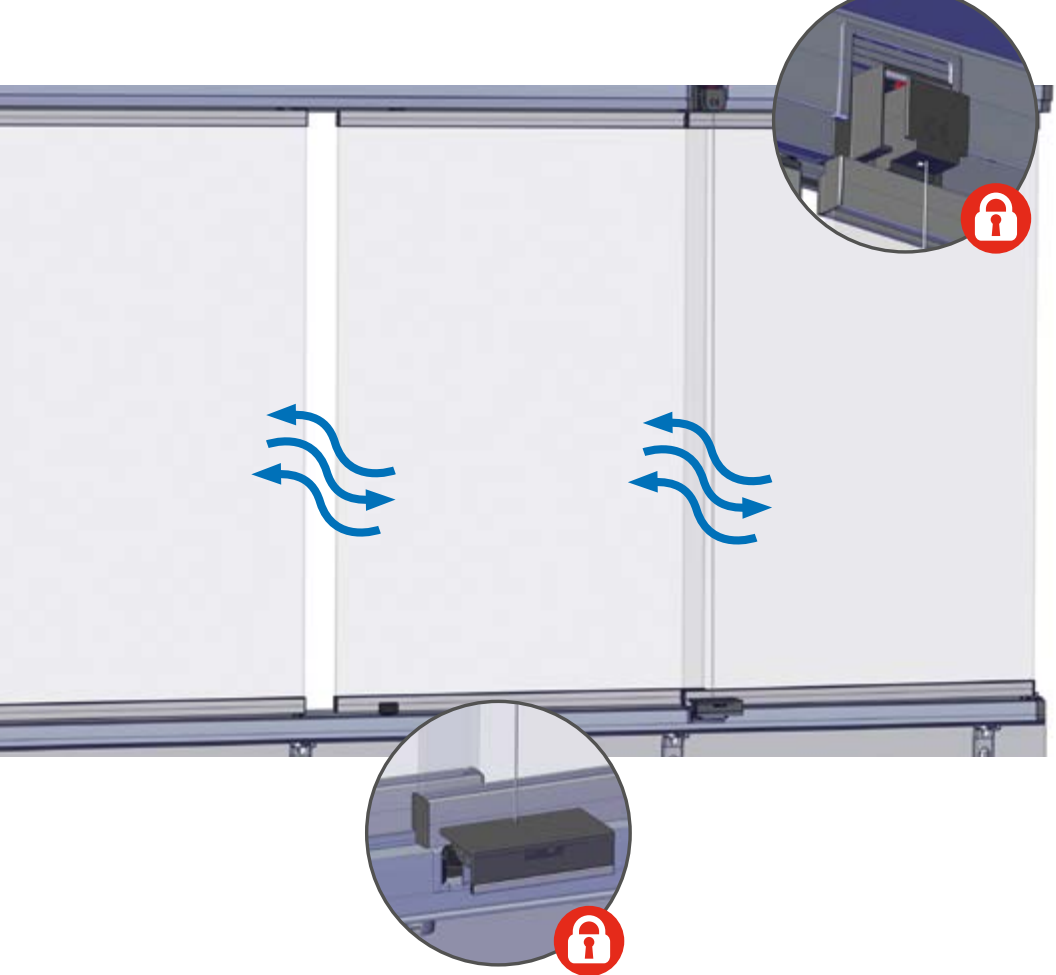
Käyttö- ja huolto-ohjeet
Operating and maintenance
Manual de uso y mantenimiento
Gebrauchs- und Wartungsanweisung
Manual de uso e manutenção
Instructions d'utilisation et d'entretien
Bruksanvisning och service manual
Bedienings- en onderhoudsvorschriften
Инструкции по эксплуатации и
техническому обслуживанию

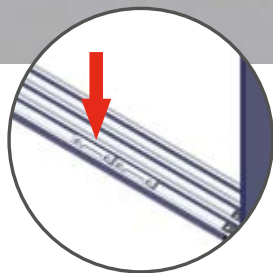
V210121

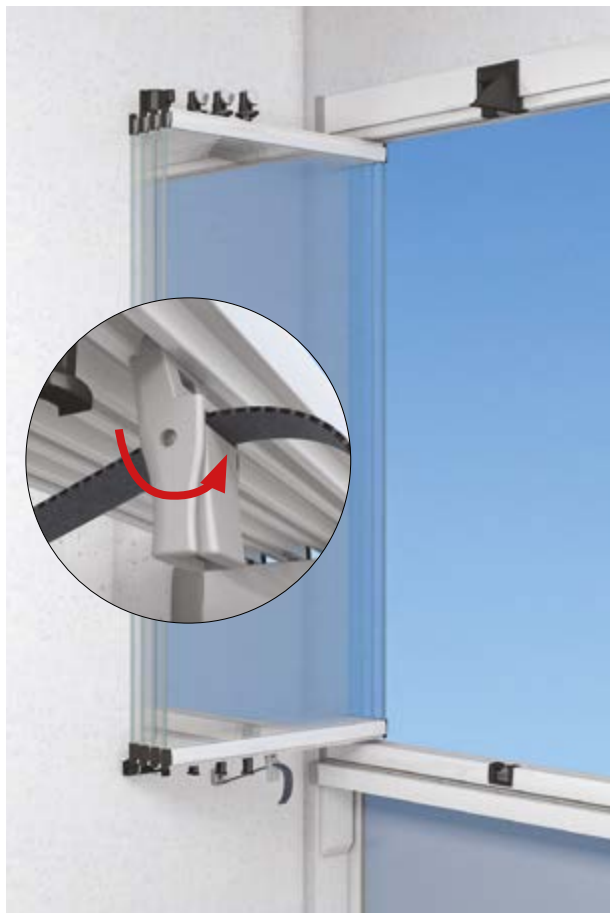


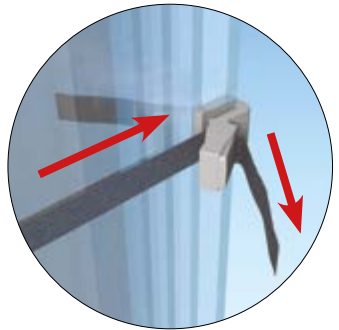








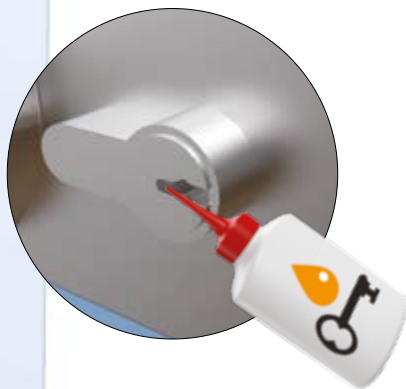


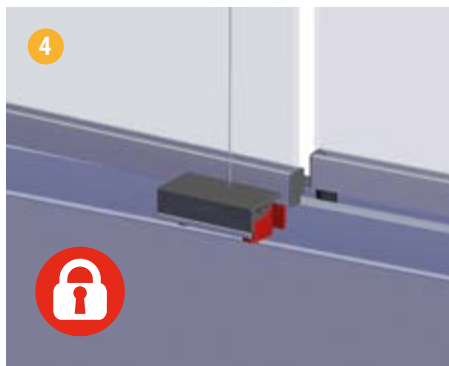
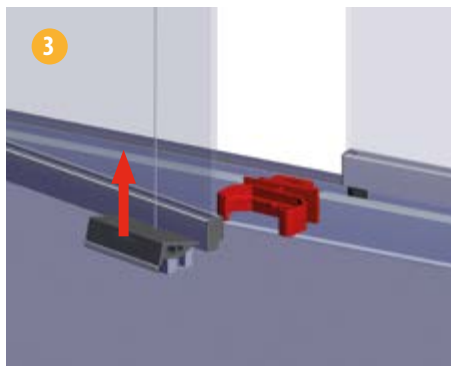
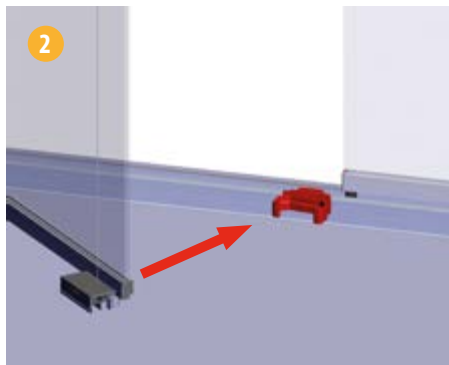
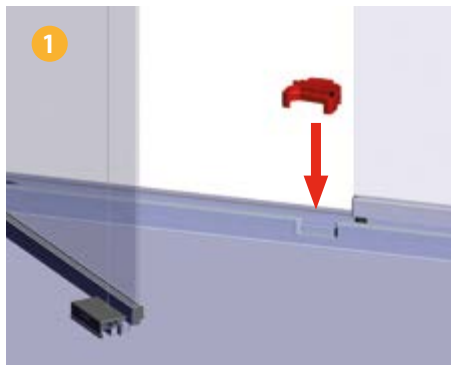




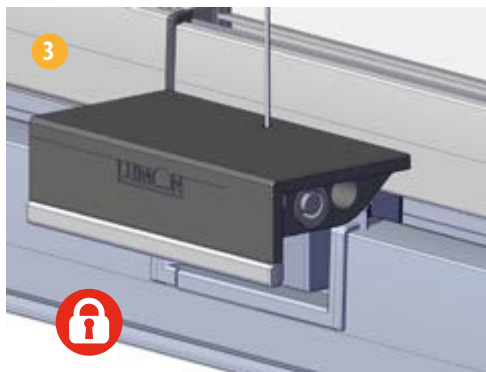
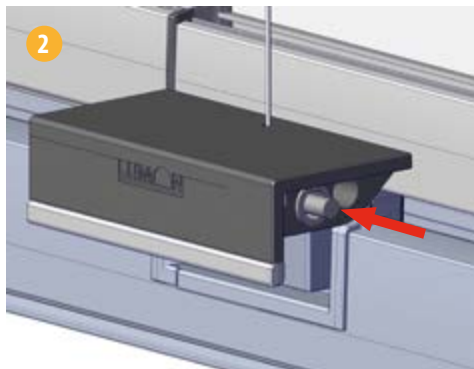
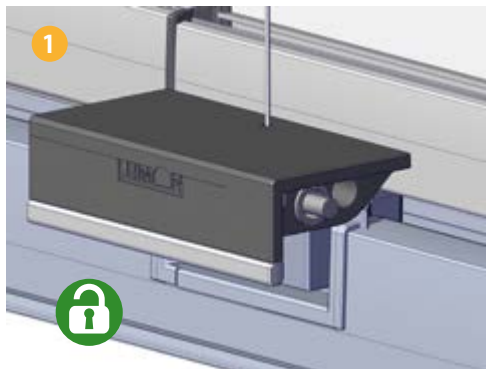
- EN: The glazing can be washed about 1 day after installation when the sealants have dried.
FI: Lasien pesun voi tehdä noin 1 viik kuluttua asennuksesta, kun tiivistsmassat ovat kuivuneet.
ES: Los cristales se pueden limpiar un día después de su instalación, cuando los sellados se hayan secado.
SE: Glas kan tvättas cirka 1 dag efter installationen när tätningssmedlen har torkat.
DE: Die Verglasung darf erst 24 Stunden nach der Montage gereinigt werden, sobald die Dichtstoffe getrocknet sind.
NO: Glasset kan vaskes omtrent 1 dag etter monterig når tetningsmasse har tørket.
FR: Les verres peuvent être nettoyés environ 1 jour après leur installation, lorsque les mastics sont secs.
DK: Glas kan vaskes ca. 1 dag efter installation, når fugemassen er tørret.
RU: Стекло можно мыть примерно через 1 день после установки, когда герметики высохнут.



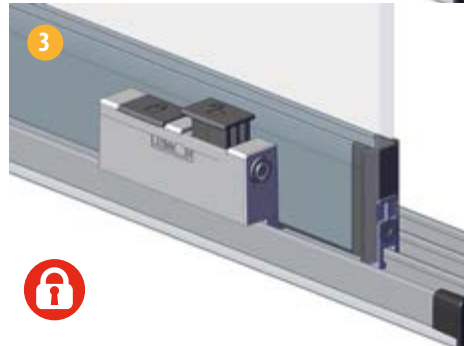
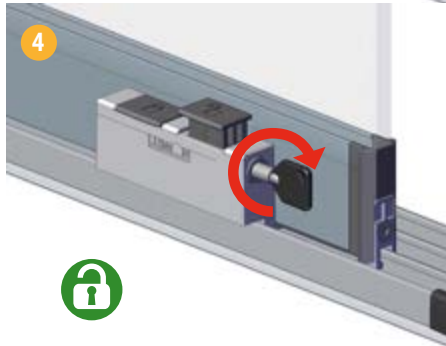
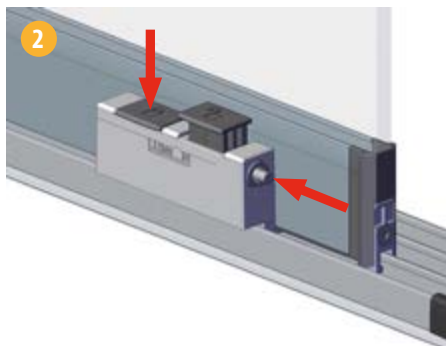
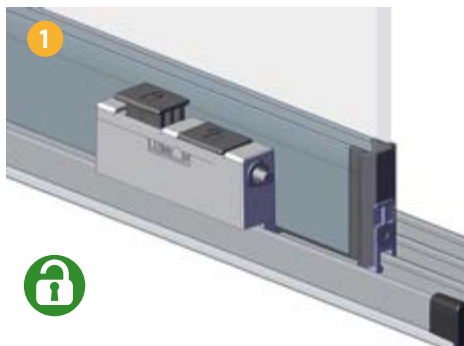


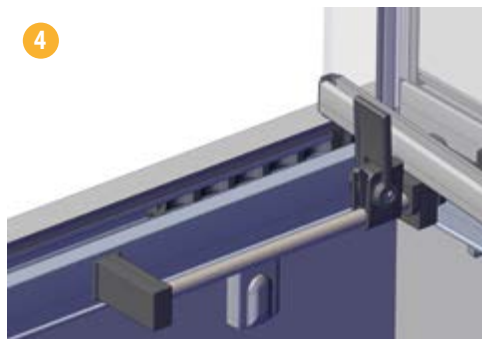
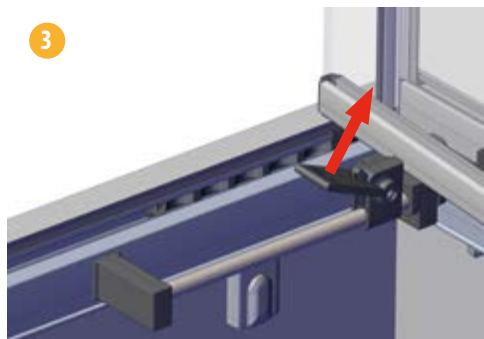
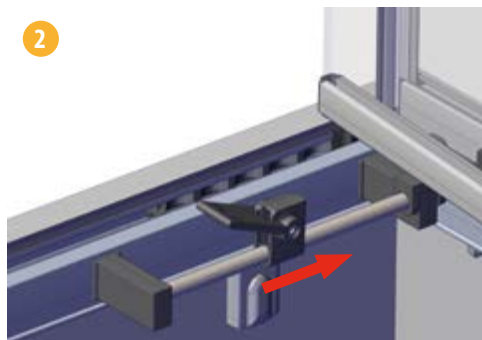
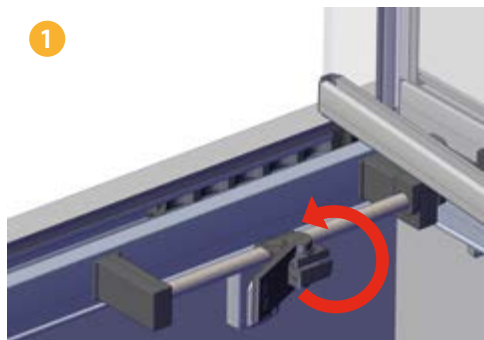


+ EXTRA



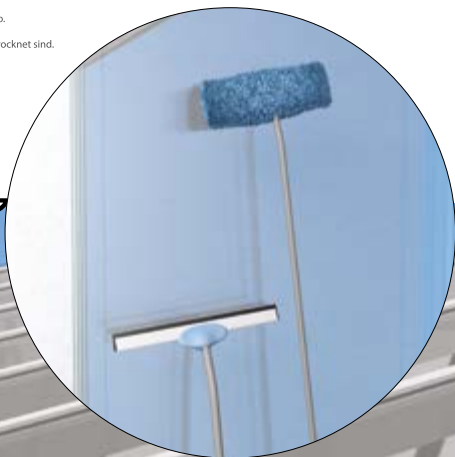
+ EXTRA

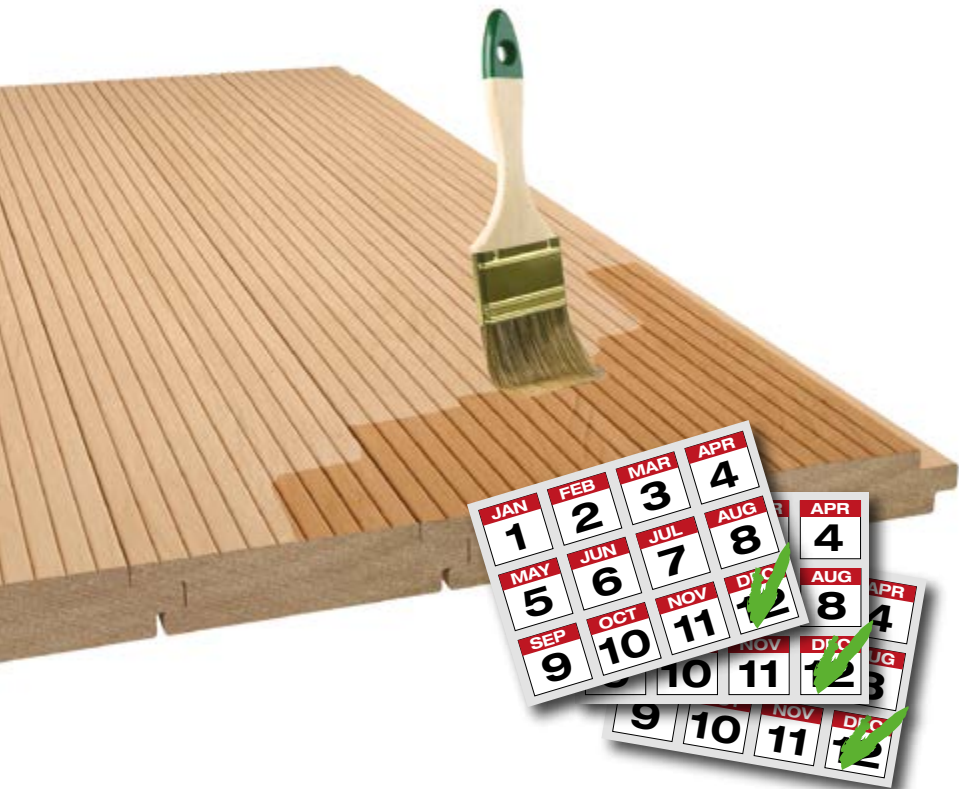






- EN: The glazing can be washed about 1 day after installation when the sealants have dried.
FI: Lasien pesun voi tehdä noin 1 vrk kuluttua asennuksesta, kun tiivistysmassat ovat kuivuneet.
ES: Los cristales se pueden limpiar un día después de su instalación, cuando los sellados se hayan secado.
SE: Glas kan tvättas cirka 1 dag efter installationen när tätningssmedlen har torkat.
DE: Die Verglasung darf erst 24 Stunden nach der Montage gereinigt werden, sobald die Dichtstoffe getrocknet sind.
NO: Glasset kan vaskes omtrent 1 dag etter monteringen når tetningsmasse har tørket.
FR: Les verres peuvent être nettoyés environ 1 jour après leur installation, lorsque les mastics sont secs.
DK: Glas kan vaskes ca. 1 dag efter installation, når fugemassen er tørret.
RU: Стекло можно мыть примерно через 1 день после установки, когда герметики высохнут.







www.lumon.com/usermanual

