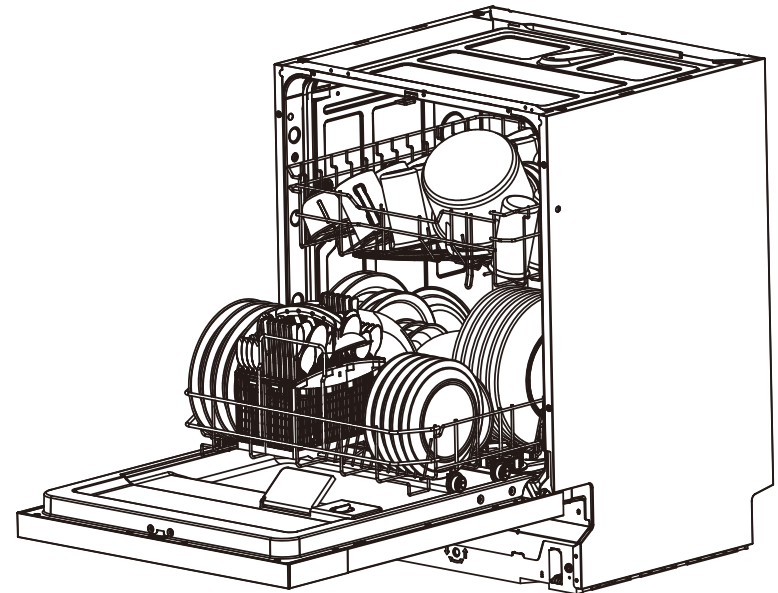




ASTIANPESUKONEEN KÄYTTÖOPAS

D62EW
D62EX



Lue tämä käyttöopas



Hyvä asiakas,
Lue tämä käyttöopas huolellisesti ja säilytä se myöhempiä tarvetta varten.
Luovuta se laitteen mahdolliselle seuraavalle omistajalle.
Tämä käyttöopas sisältää muun muassa turvallisuusohjeet, käyttöohjeet, asennusohjeet ja vinkkejä vianetsintään.

Huolellinen perehtyminen siihen ennen astianpesukoneen käyttöä auttaa käyttämään ja huoltamaan astianpesukonetta asianmukaisesti.



Ennen kuin otat yhteyttä huoltoon

Vianetsinnän vinkkien kertaaminen auttaa ratkaisemaan yleisimmät ongelmat itse tarvitsematta pyytää apua ammattiasentajilta.



HUOM:

Valmistaja saattaa tehdä laitteeseen muutoksia ilman ennakoilmoitusta jatkuvan tuotekehityksen ja päivitysten vuoksi.

1) Turvallisuutta koskevat tiedot	1-2
2) Hävittäminen	2
3) Käyttöohjeet.....	3-4
Ohjauspaneeli	3
Astianpesukoneen ominaisuudet.....	4
4) Ennen ensimmäistä käyttökertaa..	4-9
Vedenpehmentin.....	4-5
Suolan täyttäminen vedenpehmentimeen.	5-6
Huuhtelukirkastesäiliön täyttäminen....	6-7
Astianpesuaineen toiminta.....	7-9
5) Astianpesukoneen korien täyttäminen	10-13
6) Pesuohjelman käynnistäminen.....	14-15
Pesuohjelmataulukko.....	14
Laitteen kytkeminen päälle.....	14
Ohjelman vaihtaminen.....	15
Unohtuneen tiskin lisääminen.....	15
7) Huolto ja puhdistus.....	16-18
8) Asennus	18-21
Sijoittaminen ja asettaminen vaakasuoraan	18-19
Vesi- ja sähköliitännät.....	19-21
9) Vianetsintävinkit.....	21-25
Virhekoodit.....	21
Ennen kuin otat yhteyttä huoltoon.....	22-23
Tekniset tiedot.....	24-25

1. Turvallisuutta koskevat tiedot



VAROITUS!

Kun käytät astianpesukonetta, noudata aina perusvarotoimenpiteitä, seuraavat mukaan lukien:



VAROITUS! OIKEA KÄYTTÖ

- Älä istu äläkä seiso astianpesukoneen luukun tai korien päällä äläkä käytä niitä väärin.
- Älä koske kuumennusvastukseen käytön aikana tai heti sen jälkeen.
- Älä käytä astianpesukonetta, elleivät kaikki vaipan levyt ole asianmukaisesti paikoillaan. Avaa luukku erittäin varovasti astianpesukoneen ollessa käynnissä. Vesiroiskeiden vaara.
- Älä aseta avoimen luukun päälle raskaita esineitä äläkä seiso sillä. Laitte voi kaatua eteenpäin.
- Pestäviä astioita täyttäessäsi:
 - Sijoita terävät esineet niin, etteivät ne vahingoita luukun tiivistettä.
 - Aseta terävät veitset kahva ylöspäin viiltohaavojen vaaran vähentämiseksi. Varning:
 - Varoitus: Veitset ja muut teräväkärkiset välineet täytyy asettaa koriin niin, että niiden kärjet ovat alaspäin, tai ne on asetettava vaakasuoraan.
 - Estä muoviesineiden koskettaminen kuumennusvastukseen astianpesukoneen käynnin aikana.
- Tarkista pesuohjelman päättymisen jälkeen, että pesuainelokero on tyhjä.
- Älä pese astianpesukoneessa muoviesineitä, ellei niissä ole konepesun kestävä -merkintää tai vastaavaa tietoa. Jollei muoviesineessä ole tällaista merkintää, tarkista valmistajan suositukset.
- Käytä ainoastaan automaattiseen astianpesukoneeseen tarkoitettua astianpesuainetta ja huuhtelukirkastetta. Älä käytä astianpesukoneessa saippuaa, pyykinpesuainetta tai käsinpesuun tarkoitettua astianpesuainetta.
- Kiinteään johdotukseen on sisällytettävä muita erotusmekanismeja ja kaikki navat on sijoitettava vähintään 3 mm:n etäisyydelle toisistaan.
- Säilytä astianpesuaine ja huuhtelukirkaste lasten ulottumattomissa, pidä lapset kaukana astianpesukoneen avoimesta luukusta, koska siihen on voinut jäädä pieniä määriä pesuainetta.
- Nämä ohjeet ovat saatavissa myös valmistajalta tai vastaavalta jälleenmyyjältä.
- Älä upota laitetta, johtoa tai pistotulppaa veteen tai muuhun nesteeseen. Sähköiskun vaara!
- Tätä laitetta voivat käyttää 8-vuotiaat tai sitä vanhemmat lapset ja henkilöt, joilla on alentunut fyysinen, aistitoimintoihin liittyvä tai henkinen toimintakyky tai joilta puuttuu kokemusta ja tietoa, jos heitä valvotaan asianmukaisesti tai heille on annettu opastusta laitteen turvalliseksi käyttämiseksi ja he ymmärtävät siihen liittyvät vaarat. Lapset eivät saa leikkiä laitteella. Lapset eivät saa suorittaa puhdistukseen tai huoltoon liittyviä töitä ilman valvontaa.

- Astianpesukoneen pesuaineet ovat hyvin emäksisiä. Ne voivat olla erittäin vaarallisia nieltyinä. Estä kosketus ihoon ja silmiin ja pidä lapset kaukana astianpesukoneen avoimesta luukusta.

- Luukkua ei saa jättää auki, koska siitä voi aiheutua kompastumis- ja kaatumisvaara.
- Jos virtajohto on vaurioitunut, valmistajan tai sen huoltoliikkeen tai vastaavasti pätevän henkilön on vaihdettava se vaaran välttämiseksi
- Hävitä pakkausmateriaalit asianmukaisesti.
- Asennuksen aikana virtajohtoa ei saa taivuttaa tai puristaa liikaa. Vaara!
- Älä peukaloi suojalaitteita.
- Laite on kytkettävä vesiverkkoon uudella letkulla, vanhoja letkuja ei saa käyttää uudelleen.

- Varmista, ettei kokolattiamatto tuki alustan ilma-aukkoja.
- Käytä astianpesukonetta ainoastaan sille suunniteltuun käyttötarkoitukseen.
- Astianpesukone on tarkoitettu vain sisäkäyttöön.
- Astianpesukone ei sovellu kaupalliseen käyttöön. Se on tarkoitettu kotitalouskäyttöön ja vastaaviin työskentely- ja asuinhuoneistoihin.

LUE NÄMÄ TURVALLISUUSTIEDOT OHUOLELLISESTI JA NOUDATA NIITÄ.

SÄILYTÄ NÄMÄ OHJEET

2. Hävittäminen



Häviä astianpesukoneen pakkausmateriaalit oikein. Kaikki pakkausmateriaalit voidaan kierrättää. Muoviosat on merkitty standardien mukaisilla kansainvälisillä lyhenteillä: (esim. PS tarkoittaa polystyreeniä, pehmustemateriaalia) Tämä tuote on merkitty Euroopan parlamentin ja neuvoston sähkö- ja elektroniikkaromusta antaman direktiivin 2012/19/EY (SER) mukaisesti. Direktiivissä säädetään puitteet vanhojen laitteiden oikealle kierrättämiselle ja uudelleenkäytölle koko EU:n alueella.

VAROITUS!

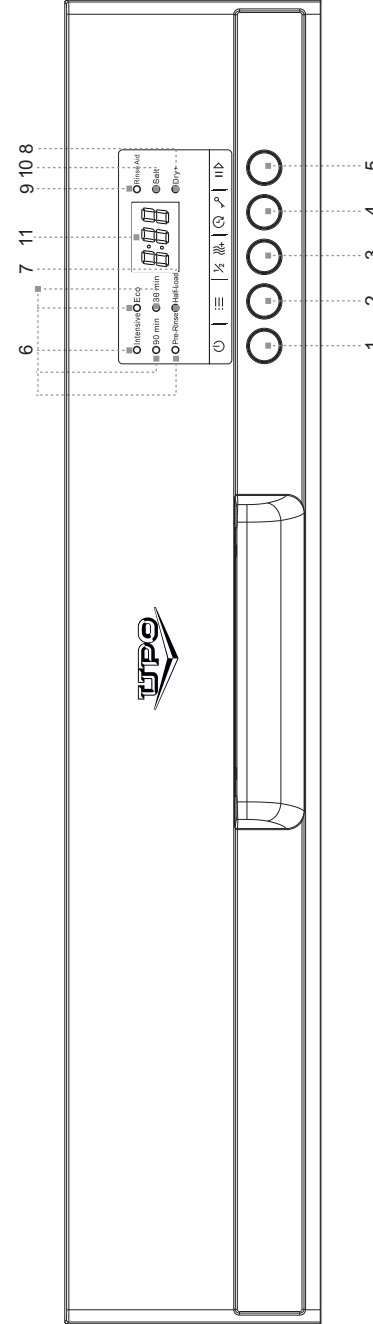
Pakkausmateriaalit voivat olla vaarallisia lapsille! Toimita pakkaus ja laite kierrätyskeskukseen hävitettäväksi. Katkaise sähköjohto ja tee lukon suljin käyttökelvottomaksi. Kartonkipakkaus on valmistettu kierrätyspaperista, ja se on toimitettava paperinkeräykseen kierrätettäväksi. Hävittämällä tuotteen oikealla tavalla autat ehkäisemään ihmisten terveydelle ja ympäristölle aiheutuvia haitallisia vaikutuksia, joita tämän tuotteen jätteiden epäasianmukainen käsittely saattaa muussa tapauksessa aiheuttaa. Kysy lisätietoja tuotteen kierrättämisestä kunnallisviranomaisilta ja jätehuoltoyhdistöiltä

TÄRKEÄÄ!

Saadaksesi parhaan hyödyn astianpesukoneestasi lue kaikki käyttöohjeet läpi ennen ensimmäistä käyttöä.

3. Käyttöohjeet

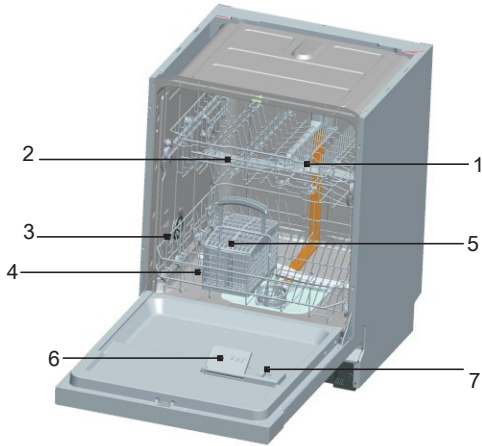
Ohjauspaneeli



1. Virtakytkin: Virran käynnistäminen tai sammuttaminen.
2. Ohjelmanvalintapainike: Paina painiketta ja valitse ohjelma.
3. Puolittäyttö-/Lisäkuivaus-painike: Painamalla tätä painiketta voit valita lisätoiminnon Puolittäyttö, Lisäkuivaus tai Puolittäyttö ja Lisäkuivaus.
4. Ajustipainike/Lapsilukkopainike: AJASTIMEN avulla pysyy siirtämään minkä tahansa pesuohjelman käynnistysaikaa enintään 24 tunnilla.
5. "Lapsilukko" kytketty, kun painat painiketta 3 sekunnin ajan, jolloin "LO" vilkkuu 6 kertaa digitaaliosassa näytössä.
6. Käynnistys-/keskeytyspainike: Laitteen kulloinenkin pesuohjelma käynnistyy tai keskeytyy.
6. Ohjelman merkivalo: Pesuohjelman valittuasi vastaava

7. Ohjelman merkivalo: Pesuohjelman valittuasi vastaava merkivalo palaa.
8. Lisäkuivaus-merkivalo: Lisäkuivauksen merkivalo palaa, kun lisäkuivauksen lisätoiminto on valittu.
9. Huuhtelukirkasteen lisäyksen merkivalo: Merkivalo palaa, kun huuhtelukirkastetta on lisättävä.
10. Suolan lisäyksen merkivalo: Merkivalo palaa, kun vedenpehmentimeen on lisättävä suolaa.
11. Digitaalinen näyttö: Näytössä näkyvät jäljellä oleva käyntiaika, toimintahäiriökoodit ja ajastimen aika.

Diskmaskinens funktioner



Näkymä edestä

1. Yläkori
2. Suihkuvarret
3. Alakori
4. Vedenpehmentin
5. Ruokailuvälinekori
6. Pesuainelokero
7. Huuhtelukirkasteen

4. Ennen ensimmäistä käyttökertaa

Ennen astianpesukoneen ensimmäistä käyttökertaa:

- A. Vedenpehmentin
- B. Kaada suolasäiliöön ensin 5 dl vettä ja sen jälkeen astianpesukonesuolaa.
- C. Täytä huuhtelukirkasteen annostelija
- D. Pesuaineen toiminta

A. Vedenpehmentin

Vedenpehmentimen tarkoituksena on poistaa vedestä mineraaleja ja suoloja, jotka voivat vahingoittaa tai haitata laitteen toimintaa. Mitä enemmän mineraaleja ja suoloja on, sitä kovempaa vesi on. Vedenpehmentin on säädettävä asuinalueesi vedenkovuuden mukaan. Paikallinen vesilaitos osaa kertoa oman asuinalueesi vedenkovuuden.

Asetus

Annosteltavan suolan määrää voidaan säätää asennosta H0 asentoon H7. Suolaa ei käytetä asennossa H0.

1. Selvitä vesijohtovesi vedenkovuus. Vesilaitos osaa antaa tämän tiedon.
2. Säätöarvo löytyy vedenkovuustaulukosta.
3. Sulje luukku.
4. Kytke virta virtakytkimestä.
5. Paina Ajastinpainiketta ja paina sen jälkeen Ohjelmapainiketta 5 sekunnin ajan. Digitaalinäytössä vilkkuu kirjain H. (Tehdasasetus on H4)

Asetuksen muuttaminen:

1. Paina Ajastinpainiketta.

Jokainen painikkeen painallus kasvattaa asentoa yhdellä. Arvon H7 jälkeen näyttö hyppää takaisin H0:aan (ei käytössä).

2. Paina Ohjelmapainiketta.

Valittu asetus on nyt tallennettu.

Kysy asuinalueesi vedenkovuustieto paikalliselta vesilaitokselta.

Vedenkovuustaulukko

Veden kovuus		Mmol/l	Koneen säätöarvo
°Clark-	Alue		
0-8	Pehmeä	0-1.1	H0
9-10	Pehmeä	1.2-1.4	H1
11-12	Keskiko	1.5-1.8	H2
13-15	Keskiko	1.9-2.1	H3
16-20	Medium	2.2-2.9	H4
21-26	Kova	3.0-3.7	H5
27-38	Kova	3.8-5.4	H6
39-62	Kova	5.5-8.9	H7

B. Suolan täyttäminen

Käytä aina astianpesukoneisiin tarkoitettua suolaa.

HUOM: Jollei mallissasi ole vedenpehmentintä, voit ohittaa tämän kohdan.

VEDENPEHMENNIN

Veden kovuus vaihtelee paikkakunnittain. Jos astianpesukoneessa käytetään kovaa vettä, astioihin ja keittiövälineisiin muodostuu jäämiä.

Laitte on varustettu erityisellä vedenpehmentimellä, jossa käytetään kalkin ja mineraalit vedestä poistamaan suunniteltua erikoissuolaa.

Alakorin alla sijaitseva suolasäiliö on täytettävä seuraavasti:

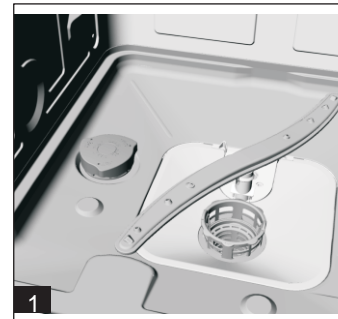
Huomio!

Käytä vain erityisesti astianpesukoneisiin tarkoitettua suolaa! Muunlaisen kuin erityisesti astianpesukoneeseen tarkoitetun suolan, varsinkin ruokasuolan, käyttö vahingoittaa vedenpehmentintä. Sopimattoman suolan käytöstä johtuvat vahingot eivät kuulu takuun piiriin eikä valmistaja vastaa niistä.

Täytä suola juuri ennen täydellisen pesuohjelman käynnistämistä.

Näin suolakiteet tai suolainen vesi, jota on voinut roiskua koneen pohjalle, ei ruostuta konetta ajan mittaan.

Ohjauspaneelin merkkivalo sammuu ensimmäisen pesuohjelman jälkeen.



A. Ota alakori pois paikaltaan ja kierrä sen jälkeen suolasäiliön korkki auki ja ota se pois. **1**

B. Jos täytät säiliötä ensimmäistä kertaa, lisää vettä 2/3 sen vetoisuudesta (n. 5 dl). **2**

- C. Aseta (toimitukseen kuuluvan) suppilon pää reikään ja lisää noin 2 kg suolaa. Pienen vesimäärän pursuaminen suolasäiliöstä on normaalia.
 D. Sulje korkki huolellisesti.
 E. Yleensä suolan varoitusvalo sammuu 2–6 päivän kuluessa suolasäiliön täyttämisen jälkeen.

HUOM: 1. Suolasäiliöön on lisättävä suolaa, kun ohjauspaneelin merkkivalo syttyy. Vaikka suolasäiliössä on riittävästi suolaa, merkkivalo ei välttämättä sammuu, ennen kuin suola on täysin liuenut. Jollei ohjauspaneelissa ole suolan merkkivaloa (tietyt mallit), voit päätellä suolan lisäysvälin pesukertojen määrästä (katso seuraava taulukko).
 2. Jos suolaa roiskuu koneeseen, sen voi pyyhkiä pois huuhteluohjelmalla.

C. Huuhtelukirkastesäiliön täyttäminen Huuhtelukirkasteen toiminta

Huuhtelukirkastetta lisätään automaattisesti viimeiseen huuhteluun varmistamaan perusteellinen huuhtoutuminen sekä tahraton ja juovaton kuivuminen.

Huomio!

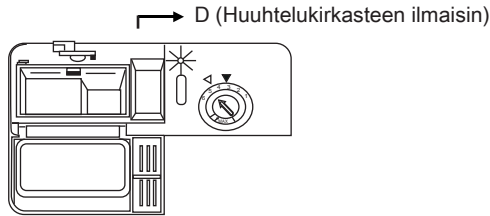
Käytä vain astianpesukoneeseen tarkoitettua huuhtelukirkastetta. Älä ikinä täytä huuhtelukirkastesäiliöön muita aineita (esim. astianpesukoneen puhdistusainetta tai nestemäistä pesuainetta). Tämä vahingoittaa laitetta.

Milloin huuhtelukirkastetta on lisättävä

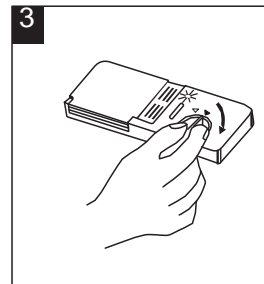
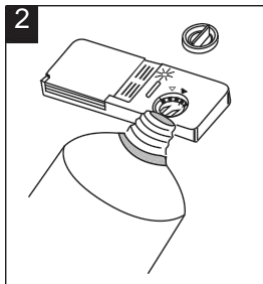
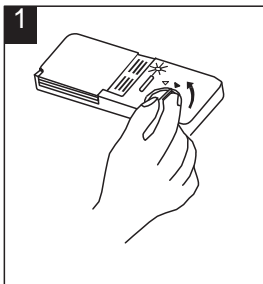
Jollei ohjauspaneelissa ole huuhtelukirkasteen varoitusvaloa, voit päätellä huuhteluaineen määrän korkin vieressä olevan silmämääräisen ilmaisimen "D" väristä. Kun huuhtelukirkastesäiliö on täynnä, koko ilmaisin on tumma. Huuhteluaineen vähetessä tumma osa pienenee. Älä ikinä päästä huuhteluaineen määrää laskemaan alle 1/4:n täydestä säiliöstä.

Sitä mukaa kun huuhtelukirkaste vähenee, huuhteluainemäärän ilmaisimen musta osa pienenee, kuten alta näkyy.

- Täysi
- 3/4 täysi
- 1/2 täysi
- 1/4 täysi - Täytä säiliö tahrojen poistamiseksi
- Tyhjä



HUUHTELUKIRKASTEEN



6

- 1 Avaa annostelija kääntämällä korkki auki - nuolen kohdalle (vasemmalle) ja nosta se paikaltaan.
- 2 Kaada
- 3 Aseta korkki takaisin kohdistamalla se auki-nuoleen ja kiertämällä sitä kiinni-nuolen kohdalle (oikealle).

Huuhtelukirkastetta lisätään viimeiseen huuhteluun estämään tahroja ja juovia muodostavien vesipisaroiden jääminen astioihin. Se parantaa myös kuivumista nopeuttamalla veden valumista astioista.

Astianpesukoneesi on suunniteltu käyttämään nestemäisiä huuhtelukirkasteita. Huuhtelukirkasteen annostelija sijaitsee luukun sisäpuolella pesuainelokeron vieressä.

Täytä annostelija avaamalla korkki ja kaatamalla huuhtelukirkastetta annostelijaan, kunnes määrän ilmaisin on kokonaan musta. Huuhteluainesäiliön tilavuus on noin 1,4 dl.

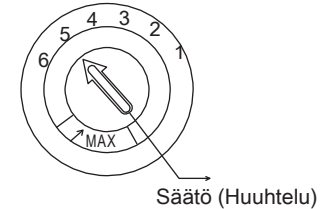
Varo täyttämästä annostelijaan liikaa huuhtelukirkastetta, koska sitä voi valua yli. Pyyhi mahdolliset roiskeet kostealla rievulla. Älä unohda asettaa korkkia takaisin, ennen kuin suljet astianpesukoneen luukun.

Huomio!

Puhdista mahdolliset lisäyksestä johtuvat huuhtelukirkasteen roiskeet imukykyisellä rievulla, jottei seuraavan pesuohjelman aikana muodostu liikaa vaahtoa.

Huuhtelukirkasteen annostelijan säätäminen

Huuhtelukirkasteen annostelijassa on neljä tai kuusi asentoa. Aloita aina huuhtelukirkasteen annostelijan asennosta "4". Jos tahrat tai huono kuivuminen aiheuttavat ongelmia, irrota annostelijan korkki ja kierrä säädin asentoon "5". Jolleivät astiat edelleenkaan kuivu kunnolla tai jäävät tahraisiksi, säädä säädin seuraavaan numeroon, kunnes astiat ovat tahrattomia. Annostelun tehdasasetus on 5.



HUOM: Lisää annostelua, jos astioissa on vesipisaroita tai kalkkiläikkiä pesun jälkeen. Vähennä sitä, jos astioissa on tahmeita vaaleita raitoja tai laseissa tai veitsien terissä on sinertävä pinta.

D. Astianpesuaineen toiminta

Koneastianpesuaineen kemialliset ainesosat ovat välttämättömiä, sillä ne irrottavat ja pilkkovat liikaa ja kuljettavat sen ulos astianpesukoneesta. Useimmat kaupallisesti saatavilla olevat koneastianpesuaineet soveltuvat tähän tarkoitukseen.

Pesuainetiivisteet

Koneastianpesuaineet voidaan jakaa kemiallisen koostumuksensa perusteella kahteen perustyyppiin:

- perinteiset emäksiset pesuaineet, jotka sisältävät syövyttäviä ainesosia vähäemäksiset
- pesuainetiivisteet, jotka sisältävät luontaisia entsyymejä.

"Eko"-pesuohjelman käyttö yhdessä pesuainetiivisteiden kanssa vähentää saastumista ja on hellävarainen astioillesi; nämä pesuohjelmat on suunniteltu erityisesti pesuainetiivisten entsyymien likaa irrottavien ominaisuuksia varten. Tämän vuoksi "Eko"-pesuohjelmalla, jossa käytetään pesuainetiivistettä, saavutetaan samat pesutulokset kuin normaalisti teho-ohjelmalla.

Pesuainetabletit

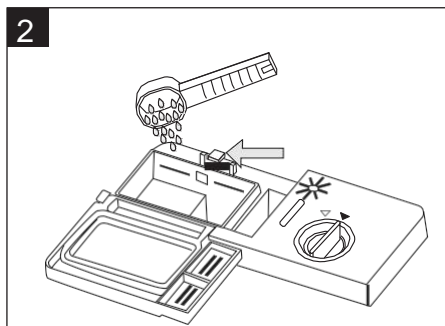
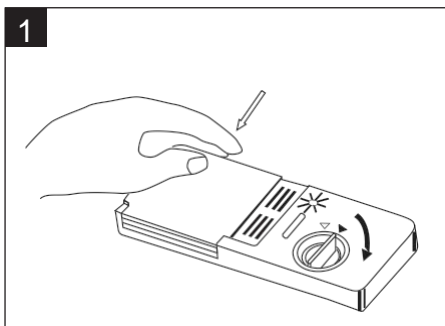
7

Eri merkkien pesuainetabletit liukenevat eri nopeuksilla. Tämän vuoksi kaikki pesuaineet eivät liukene yhtä hyvin eivätkä anna täyttä pesutehoa lyhytohjelmassa. Kun käytät pesuainetabletteja, käytä pitkiä pesuohjelmia, jotta pesuainejäämät poistuvat täysin.

Pesuainelokero

Pesuainelokero on täytettävä ennen jokaista pesuohjelmaa Pesuohjelmataulukon ohjeiden mukaisesti. Astianpesukoneesi käyttää vähemmän pesuainetta ja huuhtelukirkastetta kuin perinteiset astianpesukoneet. Yleensä normaalitäyttöön riittää yksi ruokalusikallinen pesuainetta. Likaisemmat astiat tarvitsevat enemmän pesuainetta. Lisää pesuaine juuri ennen astianpesukoneen käynnistämistä, muuten se voi kostua, jolloin se ei liukene kunnolla.

Käytettävä pesuainemäärä



HUOM:

- 1 Astianpesuaine on syövyttävää! Pidä se ehdottomasti poissa lasten ulottuvilta.
- 2 Lisää pesuaine aina juuri ennen pesuohjelman käynnistämistä. Käytä vain astianpesukoneeseen tarkoitettua astianpesuainetta.

VAROITUS!

Astianpesuaine on syövyttävää! Pidä se ehdottomasti poissa lasten ulottuvilta.

Käytä vain erityisesti astianpesukoneita varten valmistettua astianpesuainetta. Säilytä astianpesuaineet raikkaina ja kuivina.

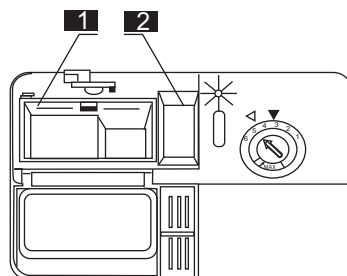
Älä kaada iauhetta lokeroon, ennen kuin olet valmis pesemään astiat.

Lisää astianpesuaine

Lisää astianpesuaine pesuainelokeroon.

Merkintä osoittaa annostelumäärät, kuten oikealla on kuvattu:

- 1 Pääpesun pesuainelokeron MIN-merkintä vastaa noin 20:a grammaa astianpesuainetta.
- 2 Esipesulokeroon mahtuu noin 5 grammaa astianpesuainetta.



Huomioi valmistajan annostelu- ja säilytysohjeet pakkauksesta.

Sulje kansi ja paina sitä, kunnes se lukkiutuu paikalleen.

Jos astiat ovat voimakkaasti likaantuneita, lisää ylimääräinen annos astianpesuainetta esipesun pesuainelokeroon. Tämä pesuaine vaikuttaa esipesun aikana.

HUOM:

Lisätietoja yksittäisen pesuohjelman pesuainemäärästä on viimeisellä sivulla.

Huomaa, että poikkeaminen ohjeista on mahdollisia astioiden likaisuuden ja vedenkovuuden perusteella.

Huomioi valmistajan suositukset astianpesuainepakkauksesta.

Koneastianpesuaineet

Pesuaineita on kolmenlaisia

1. Fosfaattia ja klooria sisältävät
2. Fosfaattia sisältävät ja klooria sisältämättömät
3. Fosfaattia ja klooria sisältämättömät

Yleensä jauhemaiset pesuaineet eivät sisällä fosfaattia. Fosfaatin vedenpehennysvaikutusta ei esiinny. Tällöin suosittelemme lisäämään suolaa suolasäiliöön, vaikka veden kovuus olisi vain 6 dH. Jos käytät fosfaatittomia pesuaineita ja vesi on kovaa, astioihin ja lasihin jää usein valkoisia tahroja. Lisää tällöin pesuaineen määrää pesutuloksen parantamiseksi.

Kloorittomat pesuaineet valkaisevat vain vähän. Voimakkaat ja värilliset tahrat eivät lähde astioista täydellisesti. Valitse silloin ohjelma, jonka lämpötila on korkeampi.

1.1 Puolitäyttö on lisätoiminto. Tavallinen pesu puolitäydellä koneella on tavallinen pesu, vaihtoehtoinen pesu puolitäytöllä on vaihtoehtoinen pesuohjelma.

1.2 Ohjelmiin voimakas pesu, tehopesu, eko, normaali, hieno, kristalli, 90 min ja 30 min voidaan lisätä puolitäyttötoiminto, esihuuhteluun ei voi lisätä puolitäyttöä.

1.3 Kun ohjelmiin voimakas pesu, tehopesu, normaali, hieno, kristalli, 90 min tai 30 min lisätään puolitäyttö, ohjelma muuttuu seuraavasti:

1.3.1 Astianpesukoneen ottaman veden määrää vähennetään joka kerran

100 laskentayksikköä. Jos alkuperäinen vesimäärä on enemmän kuin 650 yksikköä, vesimääräksi muutetaan yli 650 mutta alle 750 yksikköä. Jos alkuperäinen vesimäärä on alle 650 yksikköä, määrää ei muuteta.

1.3.2 Jos pesuvaiheen alkuperäinen pesuaika on yli 3 minuuttia, pesuaikaa lyhennetään 30 %. Lyhennetty pesuaika minuutteina pyöristetään alaspäin kokonaisluvuksi.

1.3.3 Kokonaisaika lyhenee pesuajan lyhentymisen vaikutuksesta.

5. Astianpesukoneen korien täyttäminen

Astianpesukoneen parhaan pesutuloksen varmistamiseksi noudata seuraavia täyttöohjeita. Korien ominaisuudet ja ulkonäkö sekä ruokailuvälinekorit voivat vaihdella malleittain..

Huomio: ennen astioiden laittamista koneeseen tai sen jälkeen Poista enimmäkseen ruoantähteet. Astioita ei tarvitse huuhdella juoksevan veden alla. Aseta astiat astianpesukoneeseen seuraavasti:

1. Kuppien, lasien, patojen ja kattiloiden kaltaiset astiat asetetaan ylösalaisin.
2. Kaarevat tai syvennyksiä sisältävät astiat on asetettava vinottain niin, että vesi valuu niistä pois.
3. Sijoita astiat tukevasti, niin etteivät ne käännä.
4. Astiat eivät saa estää suihkuvarsia pyörimästä pesuohjelman aikana.

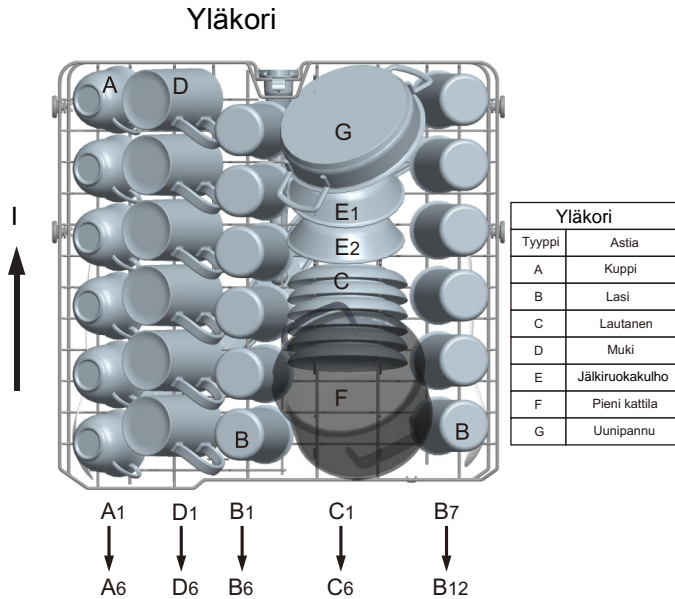
Hyvin pieniä esineitä ei saa pestä astianpesukoneessa, koska ne voivat pudota koreista.

Astioiden tyhjentäminen

Suosittelemme tyhjentämään alakorin ennen yläkoria, ettei yläkorista valuva vesi kastele alakorin astioita.

Yläkorin täyttäminen

Yläkori on tarkoitettu aremmille ja kevyemmille astioille, kuten lasseille, kahvi- ja teekupeille, pienille ja muille lautasille sekä pienille kulhoille ja matalille uunivuolille (jos ne eivät ole kovin likaisia). Aseta astiat niin, etteivät ne pääse



Yläkorin säätäminen

Yläkorin korkeutta voidaan säätää tarvittaessa, jotta saadaan lisää tilaa suurille keittiövälineille ylä- tai alakoriin. Yläkorin korkeutta voidaan säätää asettamalla eri korkeuksilla olevat pyörät kiskoille. Pitkät esineet, tarjoilu-ruokailuvälineet, salaattiastiat tai veitset on sijoitettava hyllylle, jotta ne eivät estä suihkuvarsia pyörimästä. Hylly voidaan taittaa pois tai irrottaa, kun sitä ei tarvita.



Alakorin täyttäminen

Suosittelemme sijoittamaan hankalimmin puhdistettavat astiat alakoriin: padat, kattilat, kannet, tarjoiluastiat ja kulhot, kuten alla olevassa kuvassa.

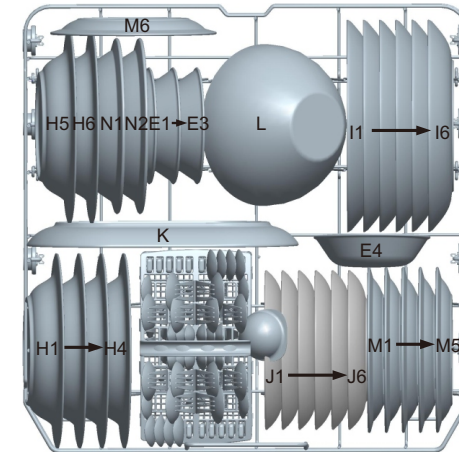
Tarjoiluastiat ja kannet on suositeltavaa sijoittaa korien sivuille, jotta ne eivät estä yläsuihkuvartta pyörimästä.

Kattilat, tarjoilukulhot jne. on aina sijoitettava ylösalaisin.

Syvät kattilat on asetettava vinottain, jotta vesi pääsee virtaamaan pois.

Alakorissa on alas taittuvat piikkirivit, jotta isot padat ja kattilat mahtuvat paremmin.

Alakori

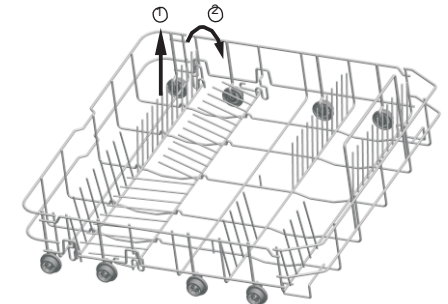


Alakori	
Tyyppi	Astia
E	Jälkiruoka kulho
H	Syvä lautanen
I	Matala lautanen
J	Jälkiruoka lautanen
K	Soikea tarjoiluastia
L	Lasikulho
M	Melamiininen jälkiruokalautanen
N	Melamiinikulho

* Alakori

Tällbara stativ

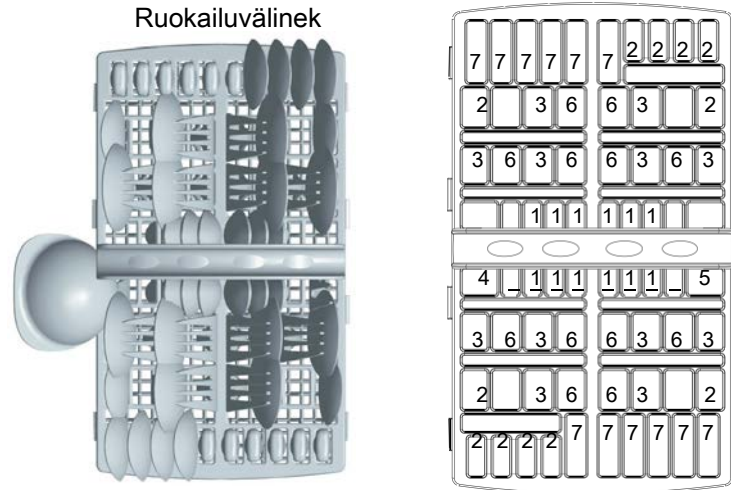
Koneen alakorissa sijaitsevat kaksiosaiset taitettavat telineet on tarkoitettu helpottamaan isojen astioiden, kuten patojen ja kattiloiden, asettamista. Tarvittaessa kumpikin osa voidaan taittaa erikseen tai yhdessä, jolloin tila kasvaa. Taitettavat telineet käännetään pystyyn tai taitetaan alas.



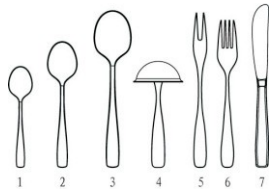
* Lisävaruste.

Ruokailuvälinekori

Ruokailuvälineet on sijoitettava ruokailuvälinekoriin kahvat alaspäin. Jos korissa on sivukorit, lusikat olisi asetettava yksitellen asianmukaisiin aukkoihin, erityisesti pitkät keittövälineet olisi sijoitettava vaaka-asentoon yläkorin etuosaan.



Door side



Bestickkorg

Tyyppi	Astia
1	Teelusikat
2	Jälkiruokalusikat
3	Ruokalusikat
4	Kastikekauha
5	Tarjoiluhaarukka
6	Haarukat
7	Veitset

Seuraavat ruokailuvälineet/astiat eivät sovellu pestäväksi astianpesukoneessa

- Puu-, luu- tai helmiäispäiset ruokailuvälineet
- Muoviesineet, jotka eivät kestä kuumuutta
- Vanhat, liimattuja osia sisältävät ruokailuvälineet, jotka eivät kestä kuumuutta
- Pinnoitetut ruokailuvälineet tai astiat
- Tina- tai kupariesineet
- Lyijykristalli
- Ruostuvat teräsesineet
- Puuvadit
- Keinokuiduista valmistetut esineet

VAROITUS!

Älä päästä mitään esinettä pohjan läpi
Rajoitetusti konepesuun soveltuvat
Eräät lasit samenevat useiden pesujen jälkeen
Hopea- ja alumiiniosat pyrkivät haalistumaan pesussa
Lasitetut kuviot voivat himmetä useissa konepesuissa

HUOM: Älä pese tupakantuhkan, steariinin, lakan tai maalin likaamia astioita. Jos ostat uusia astioita, varmistu, että ne sopivat astianpesukoneessa pestäviksi.

HUOM: Älä täytä astianpesukonetta liian täyteen. Tilaa on vain 12 hengen vakioastiasolle. Älä käytä astianpesukoneessa pestäviksi soveltumattomia astioita. Tämä on tärkeää pesutuloksen ja kohtuullisen energiankulutuksen kannalta.

Astioiden ja ruokailuvälineiden asettaminen koneeseen

Ennen astioiden asettamista koneeseen:

Poista enimmäkseen ruoantähteet

Pehmitä paistinpannuihin ja patoihin kiinni palanutta ruokaa

Huomaa astioita ja ruokailuvälineitä koneeseen asettaessasi:

Astiat ja ruokailuvälineet eivät saa estää suihkuvarsia pyörimästä.

Aseta ontot esineet, kuten kupit, lasit, kattilat jne. aukko alaspäin, jottei vesi kerry niiden sisään.

Astiat ja ruokailuvälineet eivät saa olla sisäkkäin tai päällekkäin.

- Lasit eivät saa koskettaa toisiinsa, jotteivät ne vahingoitu
- Aseta hankalimmin puhdistettavat suuret astiat alakoriin
- Yläkori on tarkoitettu aremmille ja kevyemmille astioille, kuten lasseille ja kahvi- ja teekupeille

Lisähuomautus

Pitkät ja/tai terävät ruokailuvälineet, kuten tarjoiluveitset, on sijoitettava vaaka-asentoon yläkoriin

Lasi- ja muiden astioiden vahingoittuminen

Mahdollisia syitä:

- Lasityyppi tai valmistusprosessi. Pesuaineen kemiallinen koostumus.
- Veden lämpötila tai astianpesukoneen ohjelman kesto.

Ehdotettu ratkaisu:


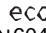



- Käytä valmistajan konepesun kestäviksi merkitsemiä lasi- tai posliiniasiain.
- Käytä hellävaraiseksi ilmoitettua koneastianpesuainetta. Kysy lisätietoa tarvittaessa pesuainevalmistajilta.
- Valitse ohjelma, jonka lämpötila on matala.
- Ota lasit ja ruokailuvälineet astianpesukoneesta mahdollisimman nopeasti ohjelman päätyttyä. Näin estät vahingot.

Pesuohjelman päätyttyä:

Kun pesuohjelma on päätyttyä, digitaalisessa näytössä näkyy "---" ja sen jälkeen stop. Katkaise laitteesta virta virtapainikkeella, sulje vesihana ja avaa astianpesukoneen luukku. Odota muutama minuuttia ennen astioiden ottamista koneesta, jotta vältät kuumien astioiden ja ruokailuvälineiden käsittelyltä. Ne myös rikkoutuvat kuumina helpommin. Ne kuivuvat myös paremmin.

6. Pesuohjelman käynnistäminen

Pesuohjelmataulukko

Ohjelma	Ohjelman valintaan liittyvät tiedot	Ohjelman kuvaus	Diskmedel fördisk/huvuddisk	Körtid (min)	Energi (kWh)	Vatten (l)
 Tehopesu	Pahimmin likaantuneelle tiskille, kuten kattiloille, paistinpannuille, kasareille ja astioille, joissa on pitkään kuivunutta likaa.	Esipesu Pesu (60 °C) Huuhtelu 1 Huuhtelu 2 Kuuma huuhtelu Kuivaus	4/16	180	1.300	16
 * EN 60436 vakio-ohjelma	Normaalisti likaantuneille astioille, kuten kattiloille, lautasille, lasseille ja kevyesti likaantuneille pannuille. Normaali päivittäinen pesu.	Fördisk Huvudtvätt (44 °C) Varm sköljning Torkning	4/16	237	0.922	11
 90 min.	Lievästi ja normaalisti likaantuneille lautasille ja pannuille päivittäin. (Suorita sykli heti käytön jälkeen)	Esipesu Pesu (50 °C) Huuhtelu Kuuma huuhtelu Kuivaus	3/15	90	0.890	14
 30 min.	Lyhyempi pesu kevyesti likaantuneille astioille, joita ei tarvitse kuivata.	HPesu (40 °C) Kuuma huuhtelu	15	30	0.500	7
 Esihuuhtelu	Huuhtelu astioille, jotka aiotaan pestä myöhemmin samana päivänä	Esipesu	\	11	0.010	4

EN 60436: Tämä ohjelma on testiohjelma.

- ECO-ohjelma soveltuu normaalisti likaantuneiden astioiden pesuun, se on energian ja veden yhteiskulutuksen suhteen tehokkain ohjelma.
- Astioiden huuhteleminen ensin käsin lisää veden ja energian kulutusta, eikä sitä suositella.
- Astioiden pesu kotitalouden astianpesukoneessa kuluttaa yleensä vähemmän energiaa ja vettä kuin niiden pesu käsin, kun kotitalouden astianpesukonetta käytetään tämän käyttöoppaan mukaisesti.

Standardin EN 60436 mukaisen vastaavuustestien tiedot ovat seuraavat:

- Tilavuus: 12 hengen astiasto
- Yläkorin asento: ylemmät pyörät kiskoilla
- Huuhtelukirkasteasetus: 6 (tai 4, jos annostelijassa neljä asentoa)

Laitteen kytkeminen päälle

Pesuohjelman käynnistäminen..

Vedä ala- ja yläkori ulos, täytä astiat ja

- työnnä korit takaisin. Suosittelemme täyttämään ensin alakorin ja tämän jälkeen yläkorin (katso luku Astianpesukoneen täyttäminen). Kaada koneastianpesuainetta lokeroon (katso luku Suola, pesuaine ja huuhtelukirkaste).
- Työnnä pistoke pistorasiaan. Sähköliitäntä on 220–240 V AC 50 Hz, pistorasiavaatimus 12 A 250 V AC 50 Hz.

Varmista, että hana on täysin auki. Sulje luukku, paina virtapainiketta, valitse haluamasi pesuohjelma painamalla ohjelmapainiketta. (Katso kohta Pesuohjelmataulukko.) Varmista luukun sulkeutuminen käyttämällä hieman voimaa.

HUOM: Luukun sulkeutuessa täysin kuuluu napsahdus.

Kun pesuohjelma on päättynyt, voit katkaista virran painamalla virtapainiketta.

Kytkeminen päälle:

- Avaa vesihana, jos se on kiinni.
- Sulje luukku.
- Varmistu, että suihkuvarret pyörivät esteettä.
- Kytke virta Käynnistys-/taukopainikkeella.

Valitse ohjelma

Valitse ohjelma astioiden ja niiden likaisuuden mukaan.

Eri ohjelmat ja niiden käyttötarkoitus on kuvattu jäljempänä sijaitsevassa pesuohjelmataulukossa. Valitse haluamasi ohjelma ohjelmapainikkeella.

Ohjelman vaihtaminen

Oletus: Kesken olevaa pesuohjelmaa voi vaihtaa, jos kone on käynyt vain hetken aikaa.

Muussa tapauksessa pesuaine voi olla jo käytetty tai kone on jo voinut tyhjentää pesuveden. Tällöin pesuainelokeron on täytettävä uudelleen (katso kohta Lisää pesuaine).

1: Peruuta ohjelma virtapainiketta painamalla.

2: Kytke virta takaisin ja käynnistä uusi pesuohjelma (katso kohta Pesuohjelman käynnistäminen...) tai vaihda ohjelmaa painamalla ohjelmapainiketta.

▲ HUOM: Jos avaat luukun kesken pesuohjelman, laitteen toiminta keskeytyy ja se antaa varoitussignaalin, digitaalisessa näytössä vilkkuu "E1". Kone jatkaa toimintaansa 10 sekunnin kuluttua luukun sulkemisesta.

Unohtuneen tiskin lisääminen

Unohtunutta tiskiä voi lisätä milloin tahansa ennen pesuainelokeron avautumista.

- Raota luukku hieman, jotta ohjelma pysähtyy.
- Kun suihkuvarret ovat pysähtyneet, voit avata luukun kokonaan.
- Lisää unohtunut tiski.
- Sulje luukku, kone käynnistyy 10 sekunnin kuluttua.

VAROITUS!

Luukun avaaminen kesken pesuohjelman on vaarallista, koska koneesta voi roiskua kuumaa vettä. Astianpesukoneen kytkeminen pois päältä

Vasta kun digitaalisessa näytössä näkyy "---", ohjelma on päättynyt.

- Sammuta astianpesukoneen virta painamalla virtapainiketta. Vaihtoehtoisesti virta katkeaa automaattisesti 30 minuutin kuluttua.
- Sulje vesihana!

Avaa luukku varovasti. Kuumaa höyryä voi purkautua luukku avatessa!

■ Kuumat astiat ovat arkoja iskuille. Astioiden olisi annettava jäähtyä noin 15 minuutin ajan ennen astianpesukoneesta ottamista.

■ Avaa astianpesukoneen luukku, jätä se raolleen ja odota jonkin aikaa, ennen kuin tyhjännät astiat. Näin ne jäähtyvät ja kuivuvat paremmin. Astianpesukoneen tyhjentäminen

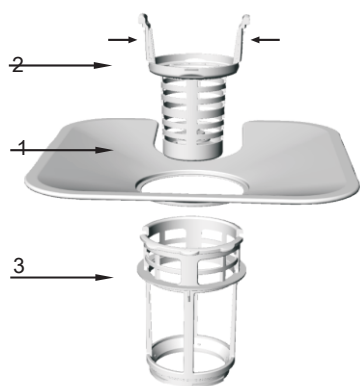
On normaalia, että astianpesukone on märkä sisältä.

Tyhjennä alakori ensin ja vasta sen jälkeen yläkori. Näin vesi ei valu yläkorista alakorin astioiden päälle.

7. Huolto ja puhdistus

Suodatinjärjestel

Suodatinjärjestelmä estää suuria ruoantähteitä ja muuta likaa pääsemästä pumppuun. Jäännökset voivat silloin tällöin tukkia suodattimen.



Suodatinjärjestelmä muodostuu karkeasta suodattimesta, tasaisesta suodattimesta (pääsuodattimesta) ja mikrosuodattimesta (hienosta suodattimesta).

1. Tasainen suodatin

Ruoka ja lika jäävät kiinni alasuodattimen erityisen suihkun vaikutuksesta.

2. Karkea suodatin

Suuret kappaleet, jotka voivat tukkia viemäriä, jäävät karkeaan suodattimeen.

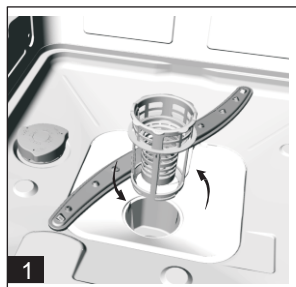
Voit poistaa tähän suodattimeen jääneet kappaleet painamalla suodattimen yläreunassa olevia kielekkeitä ja vetämällä suodattimen ulos.

3. Mikrosuodatin

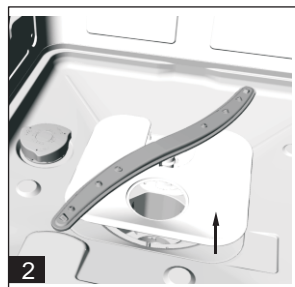
Tämä suodatin kerää poistoaukon alueelle jääneen lian ja ruoantähteet estäen niitä tarttumasta astioihin uudelleen pesuohjelman aikana.

- Tarkista suodattimet mahdollisten tukkeutumien varalta aina astianpesukoneen käytön jälkeen.

- Voit poistaa suodatinjärjestelmän irrottamalla karkean suodattimen. Poista ruoantähteet ja puhdista suodattimet juoksevan veden alla.



Vaihe 1: Käännä karkeaa suodatinta vastapäivään ja nosta sitä ylöspäin;



Vaihe 2: Nosta tasainen suodatin ylös.

HUOM: Suodatinjärjestelmä irrotetaan suorittamalla vaiheet 1–2 ja kiinnitetään paikalleen käänteisessä järjestyksessä 2–1.

Suodatin

Suodatin on puhdistettava parhaiden tulosten saamiseksi. Suodatin poistaa tehokkaasti ruokahiukkaset pesuvedestä, jotta ne eivät kierrä veden mukana. Tästä syystä on hyvä idea poistaa suodattimeen tarttuneet suuremmat ruoantähteet jokaisen pesun jälkeen huuhtelemalla puolipyöreän suodattimen ja sen astian juoksevalla vedellä. Irrota suodatin vetämällä kahvaa ylöspäin. Koko suodatin on puhdistettava kerran viikossa. Karkea suodatin ja mikrosuodatin puhdistetaan puhdistusharjalla. Kokoa suodattimen osat tämän jälkeen yllä olevien kuvien mukaan ja aseta suodatin takaisin astianpesukoneeseen tiivisteineen painamalla sitä alaspäin. Astianpesukonetta ei saa koskaan käyttää ilman suodatinta. Suodattimen huono asetus voi heikentää laitteen pesutehoa ja vaurioittaa astioita ja ruokailuvälineitä.

VAROITUS!

Älä milloinkaan käytä astianpesukonetta niin, että suodattimet eivät ole paikallaan. Älä koputtele suodattimia puhdistuksen aikana. Ne voivat vääntyä ja astianpesukoneen pesutulos voi heiketä.

Suihkuvarsien puhdistaminen

Suihkuvarret on puhdistettava säännöllisesti, sillä kovassa vedessä olevat kemikaalit kertyvät suihkuvarsien suuttimiin ja laakereihin.

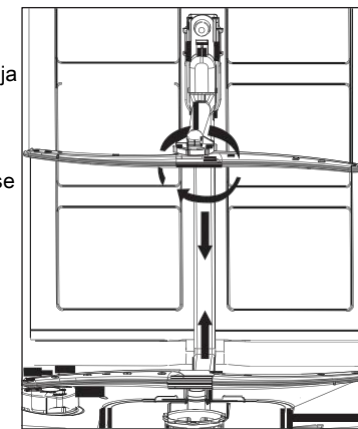
Irrota suihkuvarret kiertämällä suihkuvarren yläpuolella olevaa mutteria myötäpäivään ja poistamalla varsi paikaltaan. Pese varret saippualla ja lämpimällä vedellä, pese suuttimet pehmeällä harjalla. Huuhtelee huolellisesti ja aseta takaisin paikoilleen.

Astianpesukoneen hoito

Puhdista ohjauspaneeli kevyesti kostutetulla rievulla ja kuivaa huolellisesti.

Puhdista ulkopuoli korkealaatuisella kodinkonevahalla.

Älä käytä teräviä esineitä, hankaussieniä tai voimakkaita puhdistusaineita mihinkään astianpesukoneen osaan.



Jäätymiseltä suojaaminen

Jos astianpesukoneessa on talvisin lämmittämättömässä tilassa, pyydä huoltosaentajaa suorittamaan seuraat työvaiheet:

1. Katkaise astianpesukoneen virransyöttö.
2. Sulje vesihana ja irrota veden tulotku hanasta.
3. Tyhjennä vesi tulotkusta ja hanasta (Kerää vesi kattilaan)
4. Kytke veden tuloputki takaisin hanaan.
5. Irrota pesualtaan pohjalla oleva suodatin, kuivaa poistoaukko sienellä.

Luukun puhdistus

Puhdista luukun reunat lämpimällä vedellä kostutetulla pehmeällä rievulla. Älä käytä minkäänlaista paineruiskua, veden pääsy luukun lukkoon ja sähköosiin on estettävä.

Älä myöskään puhdista ulkopintoja hankaavilla puhdistusaineilla tai hankaussienillä, ne naarmuttavat pintaa. Myös jotkut paperipyyhkeet voivat naarmuttaa pintaa tai jättää jälkiä.

Jollei ongelma ratkea edellä olevan kaavion avulla, ota yhteyttä asianmukaiseen korjaajaan.


VAROITUS!

Älä puhdista oven paneelia minkäänlaisella paineruiskulla, se voi vahingoittaa luukun lukkoa ja sähköosia. Älä käytä hankausainetta paperipyyhkeessä, ruostumaton teräspinta voi naarmuuntua tai tahriintua pysyvästi.

Astianpesukoneen pitäminen kunnossa

- Joka pesun jälkeen Sulje vesihana joka pesun jälkeen ja jätä luukku hieman raolleen, jotta kosteus ja hajut pääsevät tuulettumaan.
- Irrota pistoke pistorasiasta Irrota pistoke pistorasiasta aina ennen puhdistus- tai huoltotoimenpiteitä. Älä toimi vaarallisesti.
- Ei liuottimia eikä hankaavia puhdistustapoja Älä käytä astianpesukoneen ulkopuolen ja kumiosien puhdistamiseen liuottimia äläkä hankaavia puhdistusaineita. Käytä pelkästään riepua ja lämmintä saippuavettä. Poista jäljet tai tahrat sisäpinnalta käyttäen vettä ja pienellä määrällä etikkaa kostutettua riepua tai erityisesti astianpesukoneisiin tarkoitettua puhdistusainetta
- Lomien aikana Kun aiot lähteä lomalle, suosittelemme pesemään pesuohjelman ilman tiskejä ja irrottamaan sen jälkeen pistokkeen pistorasiasta, sulkemaan hanan ja jättämään laitteen luukun hieman raolleen. Näin tiivisteet kestävät pitempään eikä laitteeseen kerry hajua.
- Laitteen siirtäminen Jos laitetta on siirrettävä, pyri pitämään sen pystyasennossa. Se voidaan asettaa takaseinän varaan, jos tämä on ehdottoman välttämätöntä.
- Tiivisteet Yksi astianpesukoneeseen hajua aiheuttavista asioista on tiivisteisiin kiinni jäävä ruoka. Säännöllinen puhdistus kostealla sienellä estää tämän.

- ⚠ **Huomio:** Putkien ja sähkölaitteiden asennus on jätettävä alan ammattilaisten tehtäväksi.

	<p>Varoitus!</p> <p>Sähköiskun vaara! Irrota astianpesukone sähköverkosta ennen sen asentamista. Muussa tapauksessa se voi aiheuttaa kuoleman tai sähköiskun.</p>
---	--

8. Asennus

- ⚠ Säilytä tämä käyttöopas varmassa paikassa tulevan käytön varalta. Jos laite myydään, luovutetaan tai siirretään, varmista, että käyttöopas seuraa konetta, jotta uusi omistaja saa tietoonsa oppaaseen sisältyvät ohjeet.
- ⚠ Lue tämä käyttöopas huolellisesti läpi: se sisältää tärkeitä tietoja laitteen turvallisuudesta, käytöstä ja huollosta.
- ⚠ Jos laitetta on jossain vaiheessa siirrettävä, pidä se pystyasennossa; se voidaan kallistaa takaseinän varaan, jos tämä on ehdottoman välttämätöntä.

Sijoittaminen ja asettaminen vaakasuoraan

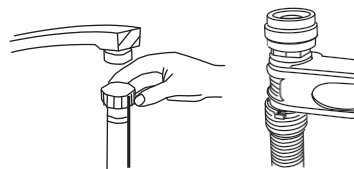
1. Irrota kaikki pakkausmateriaalit laitteesta ja tarkista, ettei se ole vahingoittunut kuljetuksen aikana. Jos se on vahingoittunut, ota yhteyttä jälleenmyyjään äläkä jatka asennusta.
2. Tarkista astianpesukone asettamalla se sellaiseen asentoon, että sen sivut tai takalevy koskettavat viereisiin kaappeihin tai seinään. Laite voidaan lisäksi asettaa yksinkertaisen työtason alle.

3. Sijoita astianpesukone vaakatasoiselle ja tukevalle lattialle. Jos lattia on epätasainen, laitteen etujalkoja voidaan säätää, kunnes laite on vaakatasossa (kallistuskulma saa olla enintään 2 astetta). Jos laite asetetaan tarkasti vaakasuoraan, se on vakaampi eikä liiku niin helposti eikä aiheuta tärinää tai melua käynnin aikana.

Vesi- ja sähköliitännät

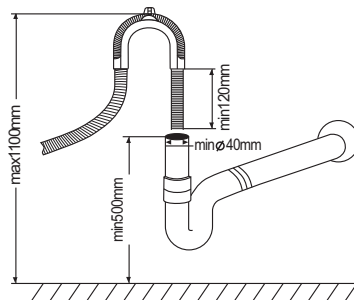
- ⚠ Vesi- ja sähköliitännät saa tehdä vain pätevä asentaja.
- ⚠ Astianpesukonetta ei saa sijoittaa vesiletkujen tai sähkökaapeleiden päälle.
- ⚠ Laite on kytkettävä vesipisteeseen uudella letkulla. Älä käytä vanhoja letkuja.

★ Vesiletkun liittäminen



Kytke kylmävesiletku 3/4 tuuman kierteiseen liittimeen ja varmista, että se kiinnittyy tiukasti. Jos vesiletkut ovat uusia tai niitä ei ole käytetty pitkään aikaan, anna veden juosta jonkin aikaa, jotta vesi on kirkasta ja sakatonta. Jollei tätä varotoimenpidettä noudateta, vedentulo voi tukkeutua ja laite voi vahingoittua.

Poistoletkun liittäminen Aseta tyhjennysletku viemärin putkeen



Jollei letku ole riittävän pitkä, hanki valtuutetusta huollosta jatke, joka on valmistettu samasta materiaalista kuin alkuperäinen letku. Muista, että letkun pituus saa olla enintään 4 metriä jatkeineen. Jos tyhjennysletkun pituus ylittää 4 m, astiat eivät puhdistu kunnolla. Kiinnitä letku varmasti viemärin putkeen, jottei se irtoa pesun aikana.

Sähköliitäntä

Tarkista ennen pistokkeen työntämistä pistorasiaan, että: Pistorasia on maadoitettu ja täyttää voimassa olevat vaatimukset. Pistorasia kestää laitteen aiheuttaman enimmäiskuorman, joka on merkitty luukun sisäpuolella olevaan arvokilpeen (katso laitteen kuvaus). Sähköverkon jännite vastaa luukun sisäpuolella arvokilvessä ilmoitettuja arvoja. Pistorasia soveltuu laitteen pistokkeelle. Jollei näin ole, pyydä valtuutettua sähköasentajaa vaihtamaan pistoke (katso neuvonta); älä käytä jatkojohtoa tai kaksoispistorasiaa.

▲ Kun laite on asennettu paikalleen, virtajohdon ja pistorasian pitäisi jäädä helppopääsyiseen paikkaan.

▲ Johtoa ei saa taivuttaa eikä puristaa.

▲ Jos virtajohto vahingoittuu, valmistajan tai sen teknisen huoltopalvelun on vaihdettava se vaaratilanteiden estämiseksi. (katso Neuvonta)

▲ Yhtiö ei ole vastuussa tapahtumista, jotka johtuvat näiden määräysten noudattamatta jättämisestä.

Ensimmäistä pesukertaa koskeva neuvo

Kun laite on asennettu paikalleen, täytä suola-annostelija täyteen vettä ja lisää noin 2 kg suolaa (katso Huuhtelukirkaste ja erikoissuola), ennen kuin käynnistät pesuohjelman ensimmäisen kerran. Vettä voi valua yli aukosta: tämä on normaalia, eikä siitä tarvitse huolestua. On niin ikään normaalia, että suolan merkkivalo vilkkuu vielä muutaman pesukerran ajan suolan lisäyksen jälkeen.

Laitteen sijoittaminen

Sijoita laite haluamaasi paikkaan. Takasivun on vastattava laitteen takana olevaan seinään ja sivujen viereisiin kaappeihin tai seinään. Astianpesukoneen vesi- ja tyhjennysletkut voidaan sijoittaa oikealle tai vasemmalle puolelle asennuksen helpottamiseksi.

Laitteen asettaminen vaakasuoraan

Kun laite on paikallaan, säädä laite vaakatasoon jalkojen avulla (kiertämällä niitä lyhemmiksi tai pitemmiksi). Missään tapauksessa laitteen kaltevuus ei saa olla yli 2°.

HUOM: Jalkojen enimmäissäätövara on 20 mm.

Jäännösveden tyhjentäminen letkuista

Jos tiskiallas on yli metrin korkeudella lattiasta, letkuihin jäänyttä vettä ei voi tyhjentää suoraan altaaseen. Jäännösvesi on tyhjennettävä letkuista astiaan tai säiliöön, jota pidetään ulkopuolella ja tiskiallasta matalammalla.

Poistoletku

Liitä poistoletku viemäriin. Se on asennettava oikein vesivuotojen estämiseksi.

Varmista, ettei vedenpoistoletku ole mutkalla eikä puristunut.

Jatkoletku

Jos tarvitset tyhjennysletkuun jatketta, käytä samanlaista letkua. Se saa olla enintään 4 metriä pitkä; muussa tapauksessa astianpesukoneen pesutulos voi heikentyä.

Vesilukko

Viemäriiliitännän on oltava vähintään 50 cm:n ja enintään 100 cm:n korkeudella astianpesukoneen pohjasta. Tyhjennysletku on kiinnitettävä letkunkiristimellä.

Astianpesukoneen käynnistäminen

Tarkista seuraavat seikat ennen astianpesukoneen käynnistämistä:

1. Onko astianpesukone vaakatasossa ja kiinnitetty
2. Onko vesihana auki
3. Onko letkujen liitännöissä vuotoja
4. Onko virtajohto tiukasti kiinni pistorasiassa
5. Onko virta kytketty päälle
6. Ovatko vesi- ja poistoletkut mutkalla
7. Kaikki pakkausmateriaali ja painotuotteet on poistettava astianpesukoneesta.

Lisähuomautus

Aseta tämä käyttöopas asennuksen jälkeen painotuotteiden pussiin.

Tämän oppaan sisältö on avuksi käyttäjille.

9. Vianetsintävinkit

Virhekoodit

Virhetoiminnon sattuessa laitteen näytölle ilmestyy varoitukseksi vastaava virhekoodi:

Koodit	Merkitys	Mahdolliset syyt
E1	Luukku auki	Luukku on avattu astianpesukoneen ollessa
E2	Veden tuloletku	Vedentulon häiriö
E4	Lämpötila-anturi	Lämpötila-anturin toimintahäiriö
E5	Ylivuoto/vuoto	Ylivuoto/vesivuoto koneessa
E7	Lämmityselementti	Poikkeava kuumentuminen

▲ VAROITUS!

Katkaise ylivuototilanteessa vedensyöttö hanasta ennen kuin soitat huoltopalveluun. Jos pohjakaukalossa on vettä ylitäytön tai pienen vuodon takia, vesi on poistettava ennen kuin astianpesukone käynnistetään uudelleen.

Varaosien saatavuus

Varaosakohtaisesti varaosia on saatavana vähintään seitsemän vuoden ajan ammattimaisille korjaajille tai vähintään kymmenen vuotta ammattimaisille korjaajille ja loppukäyttäjille. Pyydä apua asiakaspalvelusta.

Ennen kuin otat yhteyttä huoltoon

Käy läpi seuraavien sivujen kaaviot, ennen kuin soitat huoltoon.

Ongelma	Mahdollisia syitä	Toimenpiteet
Astianpesukone ei käy	Sulake palanut tai vikavirtakatkaisin lauennut	Vaihda sulake tai palauta vikavirtakatkaisin alkuasentoon. Irrota muut astianpesukoneen kanssa samassa virtapiirissä olevat laitteet sähköverkosta.
	Virtaa ei ole kytketty	Varmista, että astianpesukoneen virta on kytketty ja luukku kunnolla suljettu. Varmista, että virtajohto on kunnolla pistorasiassa.
	Vedenpaine on alhainen	Tarkista, että veden tuloletku on kytketty oikein ja hana on auki.
Tyhjennyspumppu ei pysähdy	Ylivuoto.	Järjestelmä on suunniteltu havaitsemaan ylivuodon. Tällöin kierrätyspumppu pysähtyy ja tyhjennyspumppu käynnistyy.
Melu	Äänien kuuluminen on normaalia.	Pesuaineannostelijan aukeamisääni.
	Ruokailuvälineet eivät ole vakaasti koreissa tai jokin esine on pudonnut koriin.	Varmista, että kaikki astiat ovat vakaasti paikoillaan astianpesukoneessa.
	Moottori hurisee	Astianpesukonetta ei ole käytetty säännöllisesti. Jollei käytä sitä usein, muista käynnistää kone viikoittain niin, että se ottaa ja poistaa vettä, jotta tiiviste pysyy kosteana.
Vaahtoa koneen altaassa	Sopimaton astianpesuaine	Käytä vain erityisesti astianpesukoneeseen tarkoitettua pesuainetta vaahdon välttämiseksi. Jos näin käy, avaa astianpesukone ja anna vaahdon haihtua. Lisää vajaat 4 litraa vettä koneen altaaseen. Sulje luukku, käynnistä esihuuhteluohjelma veden tyhjentämiseksi. Toista tarvittaessa.
Likaantunut astianpesukoneen allas	Huuhtelukirkasteen roiskeita	Pyyhi huuhtelukirkasteen roiskeet aina välittömästi.
	Olet käyttänyt väriainetta sisältävää astianpesuainetta	Varmista, ettei astianpesuaineessa ole väriaineita
Astiat ja et eivät ole ruokailuvälinepuhtaita	Virheellinen pesuohjelma Virheellinen korien täyttö	Valitse tehokkaampi pesuohjelma. Varmista, että pesuainelokero toimii ja etteivät suihkuvarsien pyöriminen esty suurten astioiden takia.
Laseissa ja ruokailuvälineissä tahroja tai kalvo	1. Äärimmäisen kova vesi 2. Veden alhainen sisääntulolämpötila 3. Astianpesukoneen ylitäyttö 4. Virheellinen täyttö 5. Vanha tai kostea jauhemainen astianpesuaine 6. Tyhjä huuhtelukirkastesäiliö 7. Väärä astianpesuaineen annostelu	Tahrojen poisto lasista: 1. Poista kaikki metalliset esineet astianpesukoneesta. 2. Älä käytä pesuainetta. 3. Valitse pisin pesuohjelma. 4. Käynnistä astianpesukone ja anna sen käydä 18–22 minuuttia eli pesuun asti. 5. Avaa luukku ja lisää 2 kupillista väkiviinaetikkaa astianpesukoneen pohjalle. 6. Sulje luukku ja anna astianpesukoneen suorittaa ohjelma loppuun. Jollei etikka toimi: Toista edellinen menettely mutta käytä 1/4 kupillista (60 ml) sitruunahappokiteitä etikan sijaan.

Harmaantuneet lasit	Pehmeä vesi ja liian paljon astianpesuainetta.	Vähennä pesuainetta, jos vesi on pehmeää, ja valitse lyhin ohjelma lasien pesua varten.
Keltainen tai ruskea kalvo sisäpinoilla	Kahvi- tai teetahrat	Poista tahrat käsin seoksella, jossa on 1/2 kupillista kloriittia ja 3 kupillista haaleaa vettä. VAROITUS Odota pesuohjelman päättymisen jälkeen 20 minuuttia, jotta lämmityselementit jäähtyvät ennen sisäpuolen puhdistamista. Palovamman vaara.
	Rautapitoinen vesi voi aiheuttaa kalvon koneeseen.	Hanki putkiliikkeestä erikoissuodatin vesijärjestelmään.
Valkoinen kalvo sisäpinnalla	Kova vesi	Puhdista sisäpuoli kostealla sienellä, johon lisää koneastianpesuainetta. Käytä suojakäsineitä! Älä käytä koskaan muuta kuin koneastianpesuainetta, vaahtoamisen ja jäämien vaara.
Pesuainelokero ei sulkeudu kunnolla	Paakkuuntunut pesuainejäämä estää salpaa sulkeutumasta	Puhdista pesuaine salvasta.
Pesuainetta on jäänyt annostelijaan	Astiat estävät annostelijaa avautumasta	Aseta astiat oikein
Höyry	Normaali ilmiö	Höyryä tulee luukun salvan kohdalta kuivauksen ja vedenpoiston aikana.
Mustia tai harmaita täpliä tiskeissä	Alumiiniset keittövälineet ovat hankautuneet astioita vasten	Poista merkit lievästi hankaavalla pesuaineella.
Poista merkit lievästi hankaavalla pesuaineella.	Tämä on normaalia	Pieni määrä puhdasta vettä pesuallasta pohjalla poistoaukon ympärillä pitää vesitiivisteiden kosteana.
Astianpesukone vuotaa	Liian täyteen täytetty annostelija tai huuhtelukirkaste vuotaa.	Varo täyttämästä huuhtelukirkastesäiliötä liian täyteen. Roiskunut huuhtelukirkaste voi aiheuttaa liikaa vaahtoa ja ylivuotoa. Pyyhi mahdolliset roiskeet kostealla rievulla.
	Astianpesukone ei ole vaakatasossa	Varmista, että astianpesukoneeseen on säädetty vaakatasoon.

⚠ Jollei ongelma ratkea edellä olevan kaavion avulla, ota yhteyttä asianmukaiseen korjaajaan. Huoltaminen itse tai ammattitaidoton huolto vaarantaa tuotteen turvallisen käytön ja takuuperiaatteiden voimassaolon. Asiakaspalvelun numero (ei puhelumaksua)
<https://www.upo.fi/>

Tekniset tiedot

Asetuksen (EU) 2019/2017 mukaiset kotitalouksien astianpesukoneen merkinnät

Valmistus	UPO	
Malli	D62EW/D62EX	
Standardiastiastojen määrä	12	
Energiatehokkuuden luokka	E	
PARAMETRI	YKSIKKÖ	ARVO
Eco-ohjelman energiankulutus (EPEC) pyöristettynä kolmeen desimaaliin	kWh/cycle	0.922
Normaali-ohjelman energiankulutus (SPEC) pyöristettynä kolmeen desimaaliin	kWh/cycle	1.650
Energiatehokkuusindeksi (EEI)	–	55.9
Eco-ohjelman vedenkulutus (EPWC) pyöristettynä yhteen desimaaliin	l/cycle	11.0
Pesutehokkuusindeksi (IC)	–	1.13
Kuivaustulosindeksi (ID)	–	1.09
Eco-ohjelman kesto (Tt) pyöristettynä lähimpään minuuttiin.	h:min	3:57
Energiankulutus pois päältä -tilassa (Po) pyöristettynä kahteen desimaaliin	W	0.49
Energiankulutus valmiustilaan tilassa (Psm) pyöristettynä kahteen desimaaliin	W	0.60
Sisältyykö valmiustilaan tietojen näyttö?	–	Ei
Energiankulutus valmiustilaan tilassa (Psm) verkkoon kytkettynä (tarvittaessa) pyöristettynä kahteen desimaaliin	W	–
Energiankulutus viivästetyn käynnistyksen yhteydessä (Pds) (tarvittaessa) pyöristettynä kahteen desimaaliin	W	1.00
Äänitaso	dB(A) re 1 pW	46
Kiinnitys	Puoliksi integroitu	
Integroitavuus	Kyllä	
Korkeus	81.5cm	
Leveys	59.6cm	
Syvyys (liittimiseen)	57.8cm	
Sähkönkulutus	1850 W	
Nimellisjännite/-taajuus	AC 220-240 V/ 50Hz	
Vedenpaine (virtauspaine)	0.4-10bar=0.04-1.0MPa	



HUOM:

A (paras tehokkuus)– G (alhaisin tehokkuus).

Laite täyttää eurooppalaiset standardit ja direktiivit toimitusversiossaan.

Pienjännitedirektiivi 2014/35/EU

- Sähkömagneettinen yhteensopivuusdirektiivi 2014/30/EU
- Astianpesukoneasetus (EU) 2019/2022

HUOM:Edellä mainitut arvot on mitattu standardien mukaisesti ilmoitetuissa käyttöolosuhteissa. Tulokset voivat vaihdella astioiden määrän ja likaisuuden, veden kovouden, pesuaineen määrän jne. mukaan,

Käyttöopas perustuu eurooppalaisiin standardeihin ja säännöksiin.